

Handleiding doucherek

Heeft betrekking op alle (kleur)varianten van artikelnummers 224 en 225.

Neem de handleiding voor montage grondig door.

Inhoudsopgave

Vorbereiding	Pagina 2
Technische tekeningen	Pagina 3
Montage doucherek	Pagina 5
Kwaliteit, reinigen en onderhoud	Pagina 7
Garantie- & Servicevoorwaarden	Pagina 8



Vorbereitung

Controleer bij ontvangst of het product compleet en vrij van gebreken is. Indien een gebrek wordt geconstateerd, dient binnen de aangewezen tijd contact te worden opgenomen met het verkooppunt. Voor gebreken die niet zijn gemeld binnen de aangewezen tijd of beschadigingen die zijn ontstaan na montage, wordt geen aansprakelijkheid aanvaard.

Geleverde onderdelen:

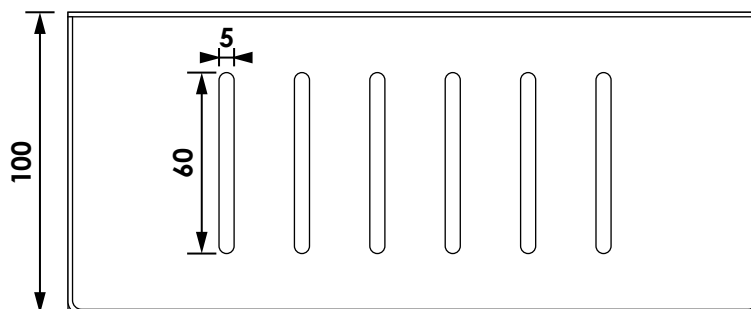
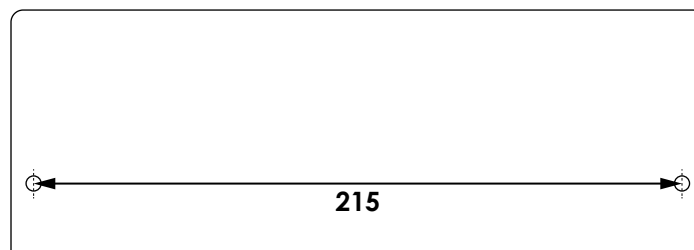
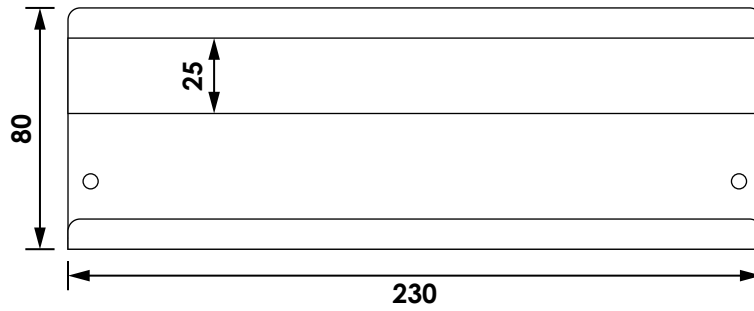
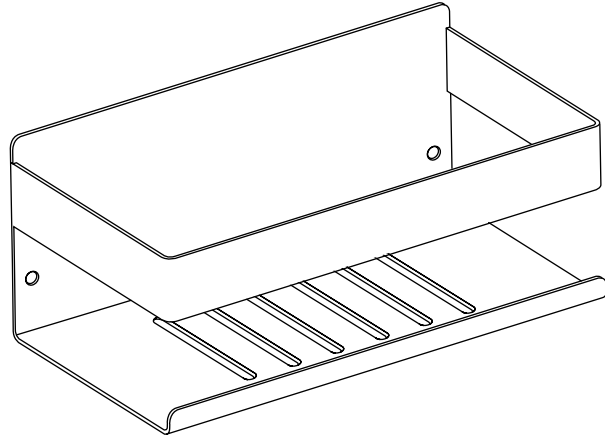
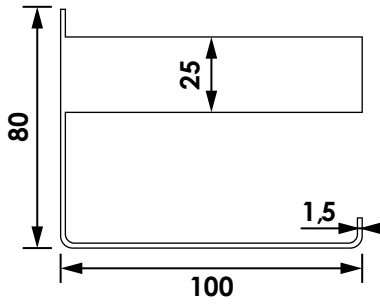
- 1 x Doucherek
- 2 x Plug
- 2 x Ringetje
- 2 x Schroef
- 2 x Afdekdopje

Benodigd gereedschap:

- Meetlint
- Potlood
- Schroevendraaier
- Schroef- en boormachine
- (Laser)waterpas

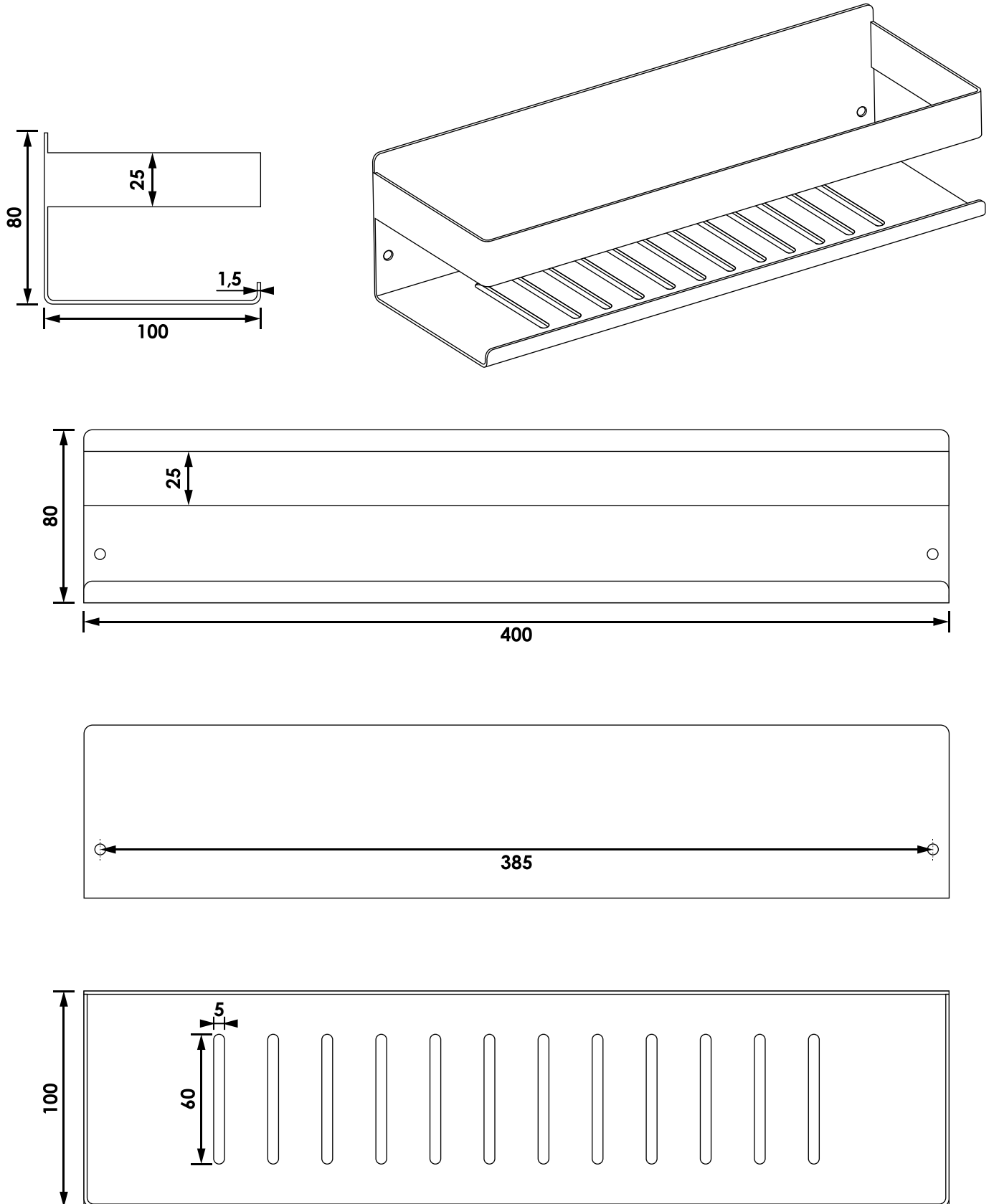


Technische tekening doucherek 23





Technische tekening doucherek 40

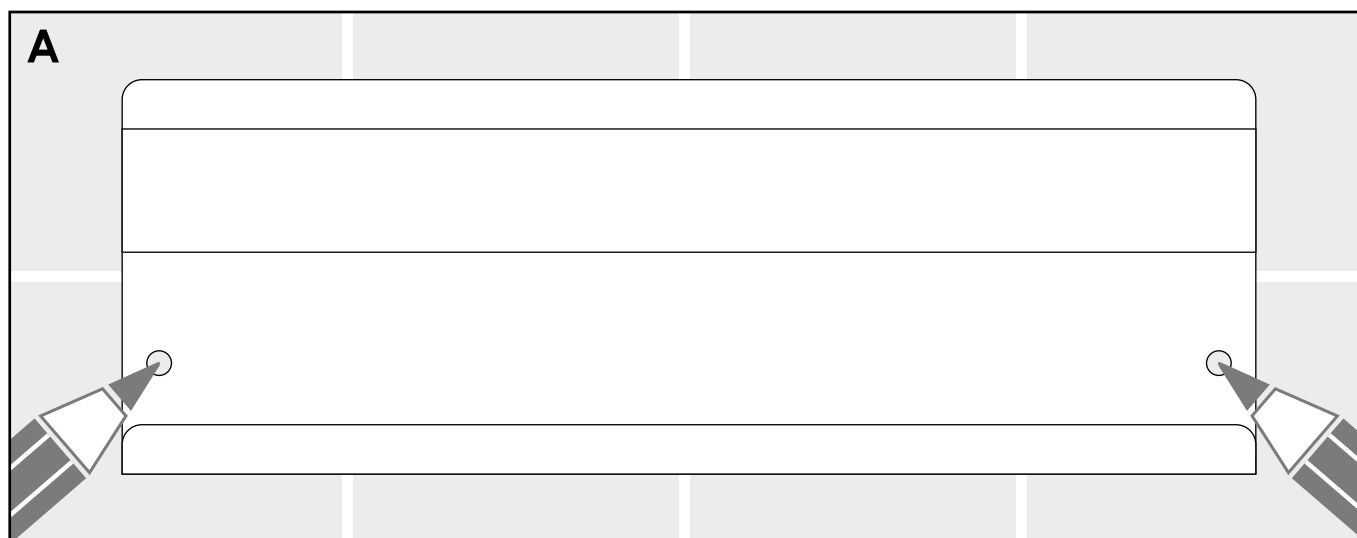




Montage doucherek

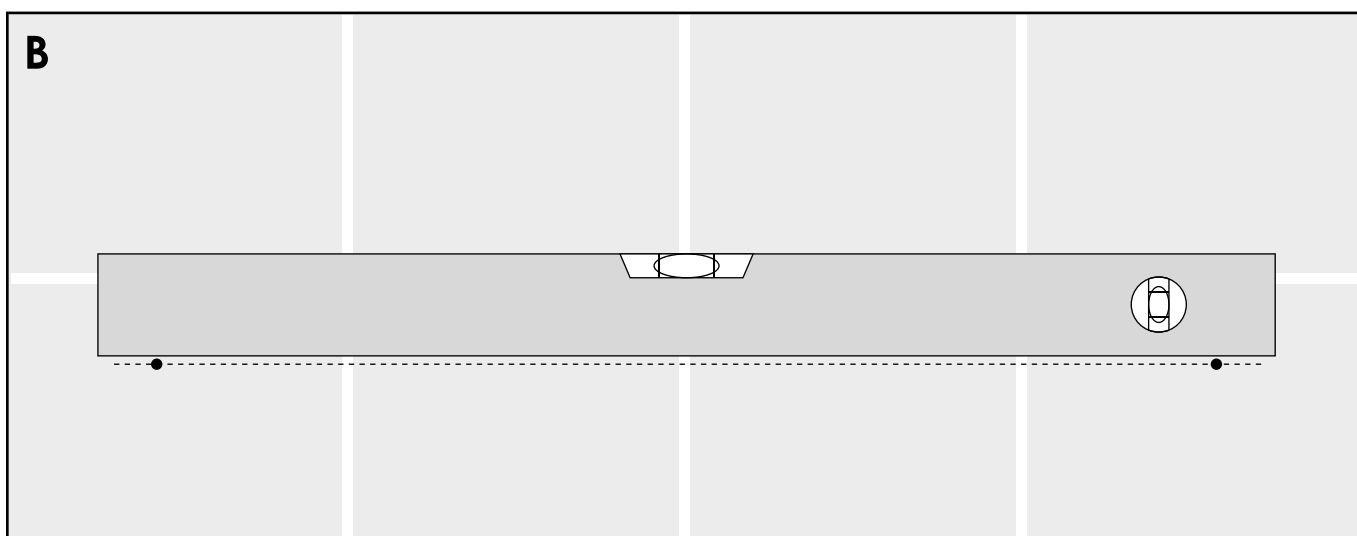
Stap 1: Positie bepalen en aftekenen

Bepaal de plaats waar het doucherek op de wand dient te komen. Houd het doucherek tegen de wand en teken de gaten af op de wand.



Stap 2: Lijn trekken

Trek een horizontale lijn door de twee punten, zorg ervoor dat de lijn waterpas is en corrigeer indien nodig (zie afbeelding B).





Stap 3: Hartafstand meten

Meet de hartafstand van de bevestigingsgaten van het product en controleer of dit overeenkomt met de afgetekende gaten op de wand. Corrigeer indien nodig.

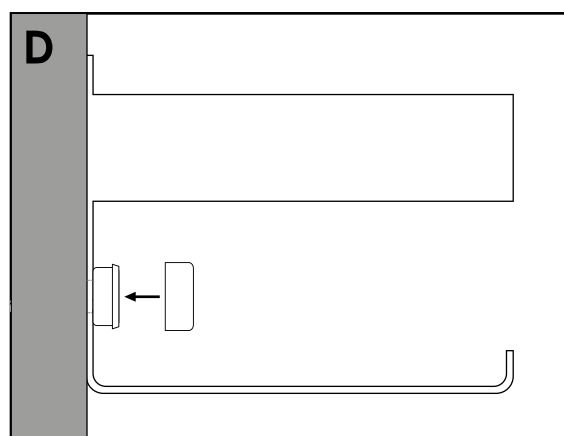
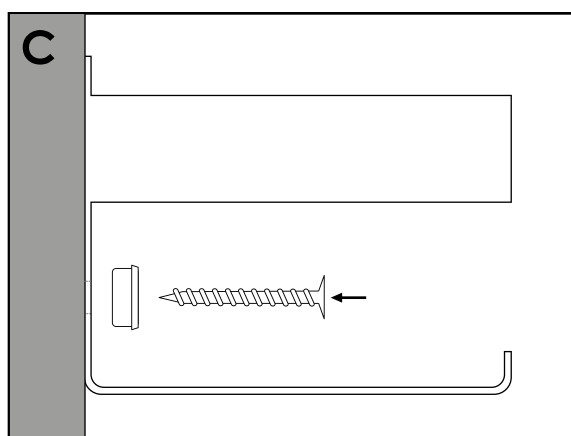
Stap 4: Gaten boren

Boor op de afgetekende posities een gat. Start het boren op een laag tempo en voer dit tempo langzaam op. Plaats in beide gaten een plug.

Tip: plaats schilderstape op de positie van boorgaten bij het boren in tegels, hierdoor glijdt de boor minder snel weg. Controleer daarnaast of de boormachine niet op de klopboorstand staat. Deze stand is te hard voor tegels.

Stap 5: Doucherek bevestigen

Schuif de ringetjes over de schroeven en bevestig het doucherek vervolgens met de meegeleverde schroeven op de wand (zie afbeelding C). Werk de schroeven af met de meegeleverde afdekdopjes (zie afbeelding D). Het doucherek is klaar voor gebruik!





Kwaliteit, reinigen en onderhoud

In dit hoofdstuk is alles te vinden over het onderhouden en reinigen van BRAUER producten.

Kwaliteit

BRAUER kranen, en bijbehorende producten, zijn gemaakt van messing of RVS. Op het product worden – afhankelijk van de gekozen BRAUER kleur - diverse lagen aangebracht die zorgen voor een sterk, slijtvast en duurzaam product. Specifieke eigenschappen en voorschriften van alle BRAUER kleuren zijn te vinden op www.brauerbadkamers.nl.

Reinigen

Gebruik een zacht reinigingsmiddel zoals groene zeep of een andere zachte zeep die ontvet. Gebruik géén chloor of (agressieve) reinigingsmiddelen en -producten op basis van onder andere alcohol of verdunner. Doe het reinigingsmiddel nooit direct op het product, maar eerst op een zachte doek of spons en maak daarmee het product schoon. Gebruik nooit een schuursponsje, want die kan het product beschadigen. Spoel het product na het reinigen goed af met schoon water. Hierdoor blijft er geen reinigingsmiddel achter.

Wij raden ten strengste af:

- Het gebruik van agressieve reinigingsmiddelen, schuurmiddelen, schuursponsjes of microvezeldoeken. Dit beschadigt het product;
- Het gebruik van reinigingsmiddelen die chloor, zoutzuur, azijnzuur of andere schadelijk/agressieve zuren bevatten. Dit zal het product beschadigen (en is tevens ook niet goed voor je gezondheid);
- Het mengen van verschillende reinigingsmiddelen, de effecten van het gebruik hiervan zijn niet getest en kunnen problemen opleveren;
- Het gebruik van industriële (fosforzuur) reinigingsmiddelen. Ook dit is niet goed voor het product (en voor je gezondheid).



Waterontharder

Waterontharders kunnen agressief zijn ten opzichte van metalen, beschermlagen en kleurlagen van producten. Dit zien wij voornamelijk bij waterontharders van lage kwaliteit of waterontharders die slecht worden onderhouden. Bij een lage dH instelling neemt het risico op beschadigingen toe, daarom adviseren wij de waterontharder niet lager in te stellen dan 4dH. Op producten die zijn aangetast door een waterontharder geven wij geen garantie.

Garantie- & Servicevoorwaarden

Op BRAUER producten geldt onder normale omstandigheden een garantietermijn van 5 jaar (60 maanden) na aankoop van het product. De omstandigheden waaronder u aanspraak maakt op garantie vindt u terug in de garantievoorwaarden van BRAUER. De garantievoorwaarden van BRAUER kunt u raadplegen op www.brauerbadkamers.nl.

Indien u een verzoek tot service wenst in te dienen bij BRAUER, verzoeken wij u allereerst de servicevoorwaarden van BRAUER grondig door te nemen. In de servicevoorwaarden vindt u hoe en waar u een verzoek tot service in kunt dienen en hoe het service- en vervolgtraject eruit ziet. De servicevoorwaarden van BRAUER kunt u raadplegen op www.brauerbadkamers.nl.