



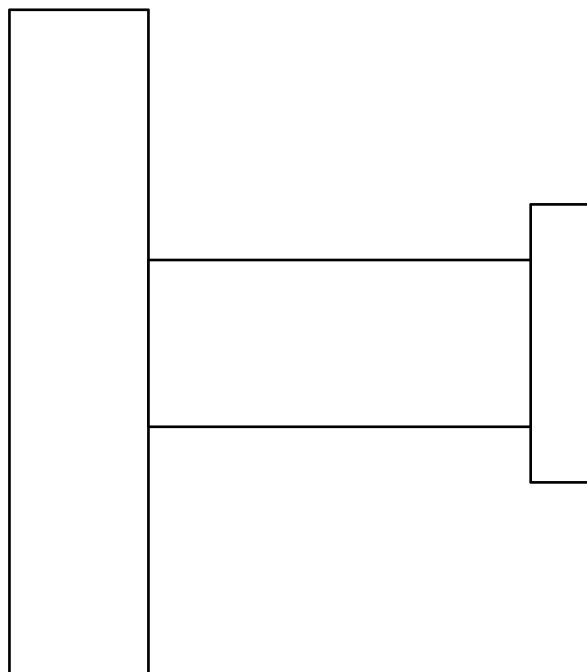
Handleiding 3-in-1 toiletaccessoires

*Heeft betrekking op alle (kleur)varianten van
artikelnummers 149, 150 en 322.*

Neem de handleiding voor montage grondig door.

Inhoudsopgave

| | |
|----------------------------------|-----------|
| Handleiding handdoekhaak | Pagina 2 |
| Handleiding toiletrolhouder | Pagina 7 |
| Handleiding toiletborstelset | Pagina 12 |
| Kwaliteit, reinigen en onderhoud | Pagina 18 |
| Garantie- & Servicevoorwaarden | Pagina 19 |



Handleiding handdoekhaak

Heeft betrekking op alle (kleur)varianten van artikelnummer 149.

Neem de handleiding voor montage grondig door.

Inhoudsopgave

| | |
|----------------------|----------|
| Vorbereiding | Pagina 3 |
| Technische tekening | Pagina 4 |
| Overzichtsbeeld | Pagina 4 |
| Montage handdoekhaak | Pagina 5 |



Vorbereitung

Controleer bij ontvangst of het product compleet en vrij van gebreken is. Indien een gebrek wordt geconstateerd, dient binnen de aangewezen tijd contact te worden opgenomen met het verkooppunt. Voor gebreken die niet zijn gemeld binnen de aangewezen tijd of beschadigingen die zijn ontstaan na installatie, wordt geen aansprakelijkheid aanvaard.

Geleverde onderdelen

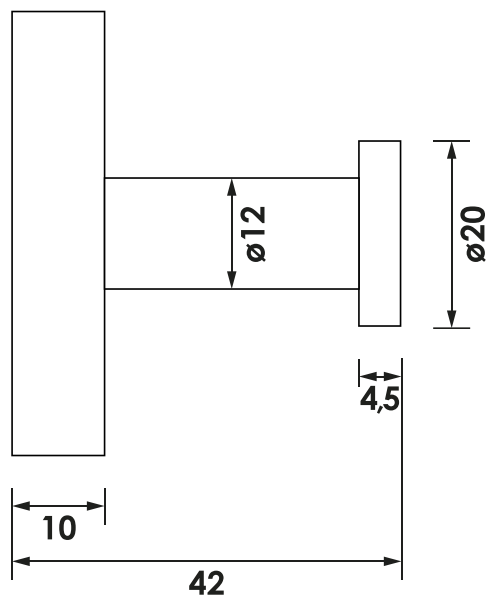
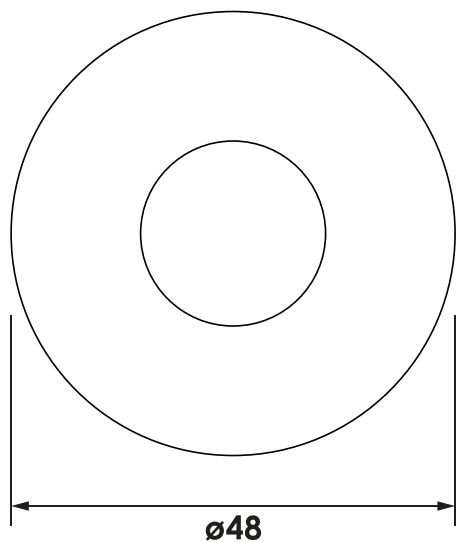
- 1 x Handdoekhaak
- 1 x Wandbevestiging
- 1 x Inbussleutel
- 2 x Plug
- 2 x Schroef

Benodigheden

- Boor- en schroefmachine
- Potlood

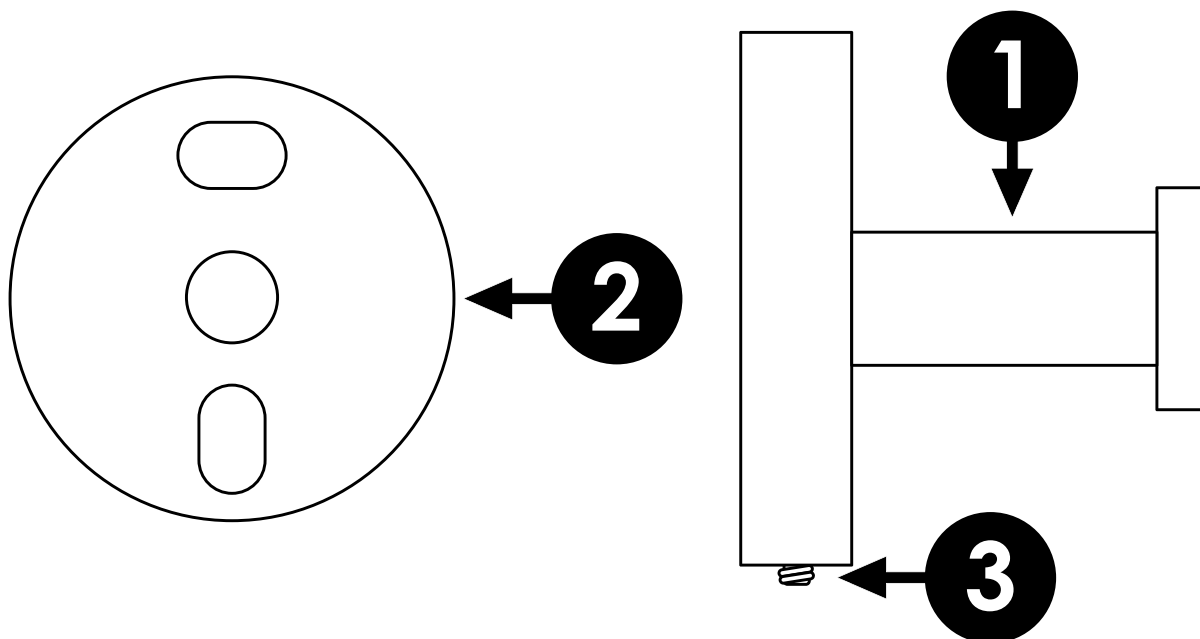


Technische tekening



Overzichtsbeeld

- 1 = Handdoekhaak
- 2 = Wandbevestiging
- 3 = Inbus stelschroefje





Montage handdoekhaak

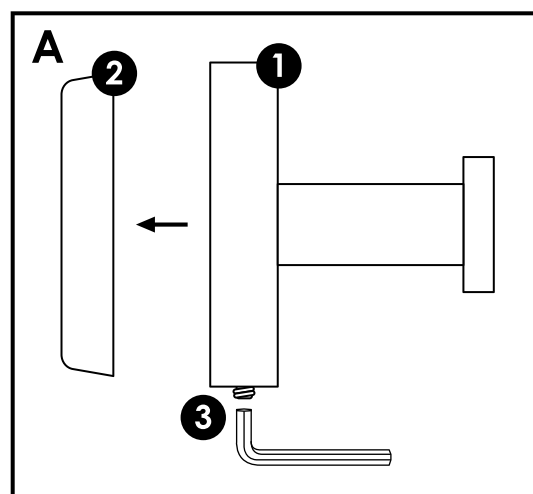
Zie het overzichtsbeeld op de voorgaande pagina, ter verduidelijking van de montage handleiding zijn er nummers gekoppeld (#) aan relevante onderdelen van het product.

Stap 1: Positie bepalen

Bepaal de plaats waar de handdoekhaak (1) dient te komen.

Stap 2: Wandbevestiging verwijderen

Draai het inbus stelschroefje (3) los en neem de wandbevestiging (2) uit de handdoekhaak (1) (zie afbeelding A).

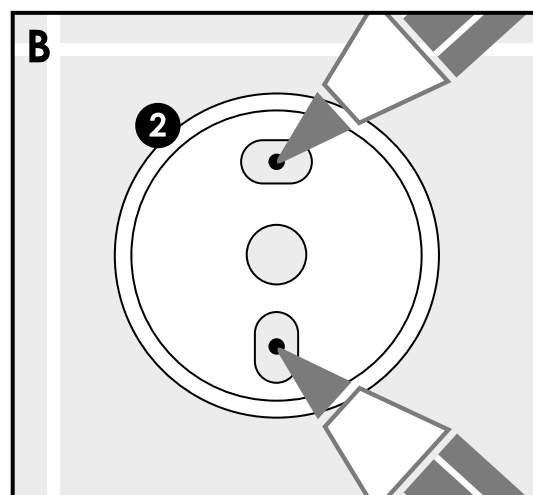


Stap 3: Boorgaten aftekenen

Plaats de wandbevestiging (2) met de platte zijde tegen de wand met het brede gat boven. Teken het bovenste en onderste boorgat af (zie afbeelding B).

Stap 4: Gaten boren

Boor de gaten. Start het boren op een laag tempo en voer dit tempo langzaam op. Plaats in elk gat een meegeleverde plug.



Tip: plaats schilderstape op de positie van de boorgaten bij het boren in tegels, hierdoor glijdt de boor minder snel weg. Controleer daarnaast of de boormachine niet op de klopperstand staat. Deze stand is te hard voor tegels.

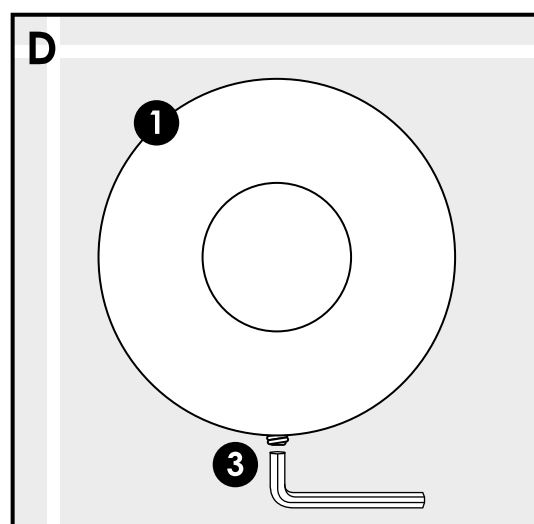
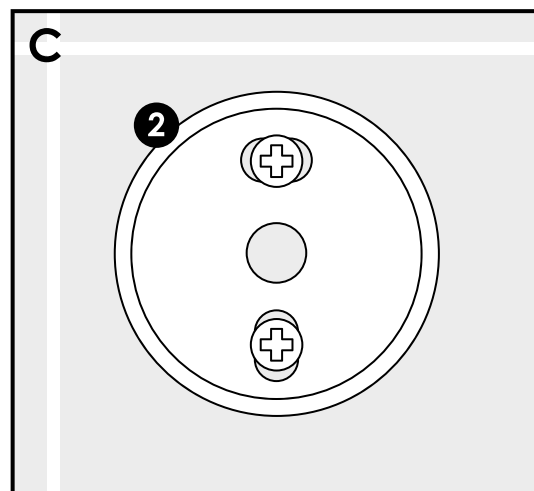


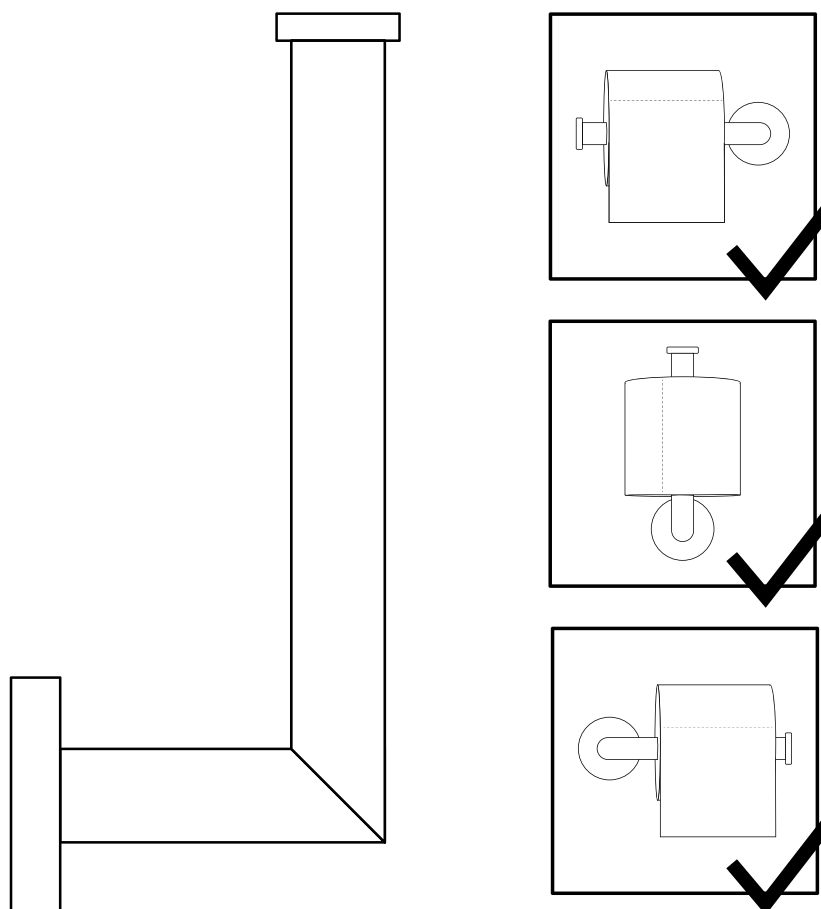
Stap 4: Wandbevestiging monteren

Plaats de wandbevestiging (2) met de platte zijde tegen de wand met het brede gat boven. Schroef de wandbevestiging vast (zie afbeelding C).

Stap 5: Handdoekhaak bevestigen

Schuif de handdoekhaak (1) over de wandbevestiging (2), zorg hierbij dat het inbus stelschroefje (3) aan de onderkant zit. Draai het inbus stelschroefje met behulp van de meegeleverde inbussleutel strak vast (zie afbeelding D). De handdoekhaak is klaar voor gebruik!





Handleiding toiletrolhouder

Heeft betrekking op alle (kleur)varianten van artikelnummer 150.

Neem de handleiding voor montage grondig door.

Inhoudsopgave

| | |
|-------------------------|-----------|
| Vorbereiding | Pagina 8 |
| Technische tekening | Pagina 9 |
| Overzichtsbeeld | Pagina 9 |
| Montage toiletrolhouder | Pagina 10 |



Vorbereitung

Controleer bij ontvangst of het product compleet en vrij van gebreken is. Indien een gebrek wordt geconstateerd, dient binnen de aangewezen tijd contact te worden opgenomen met het verkooppunt. Voor gebreken die niet zijn gemeld binnen de aangewezen tijd of beschadigingen die zijn ontstaan na installatie, wordt geen aansprakelijkheid aanvaard.

Geleverde onderdelen

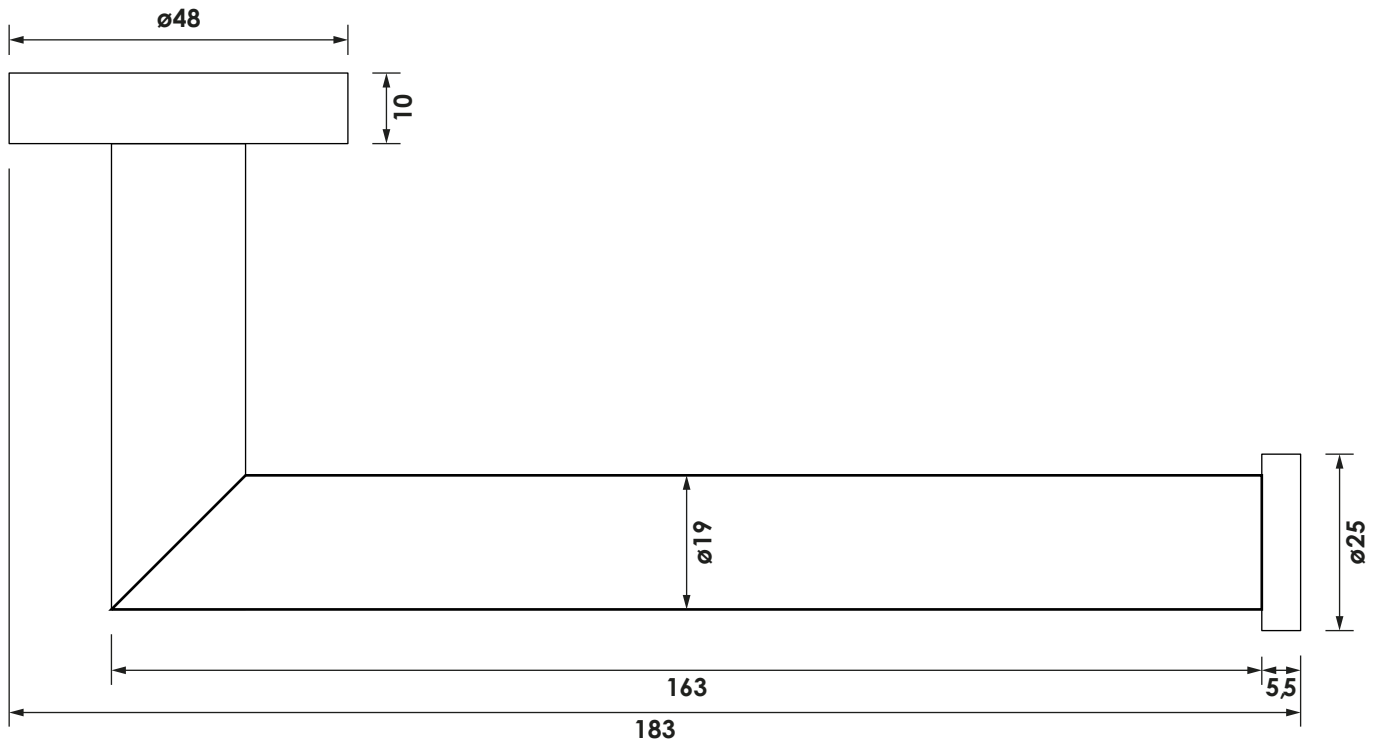
- 1 x Toiletrolhouder
- 1 x Wandbevestiging
- 1 x Inbussleutel
- 2 x Plug
- 2 x Schroef

Benodigheden

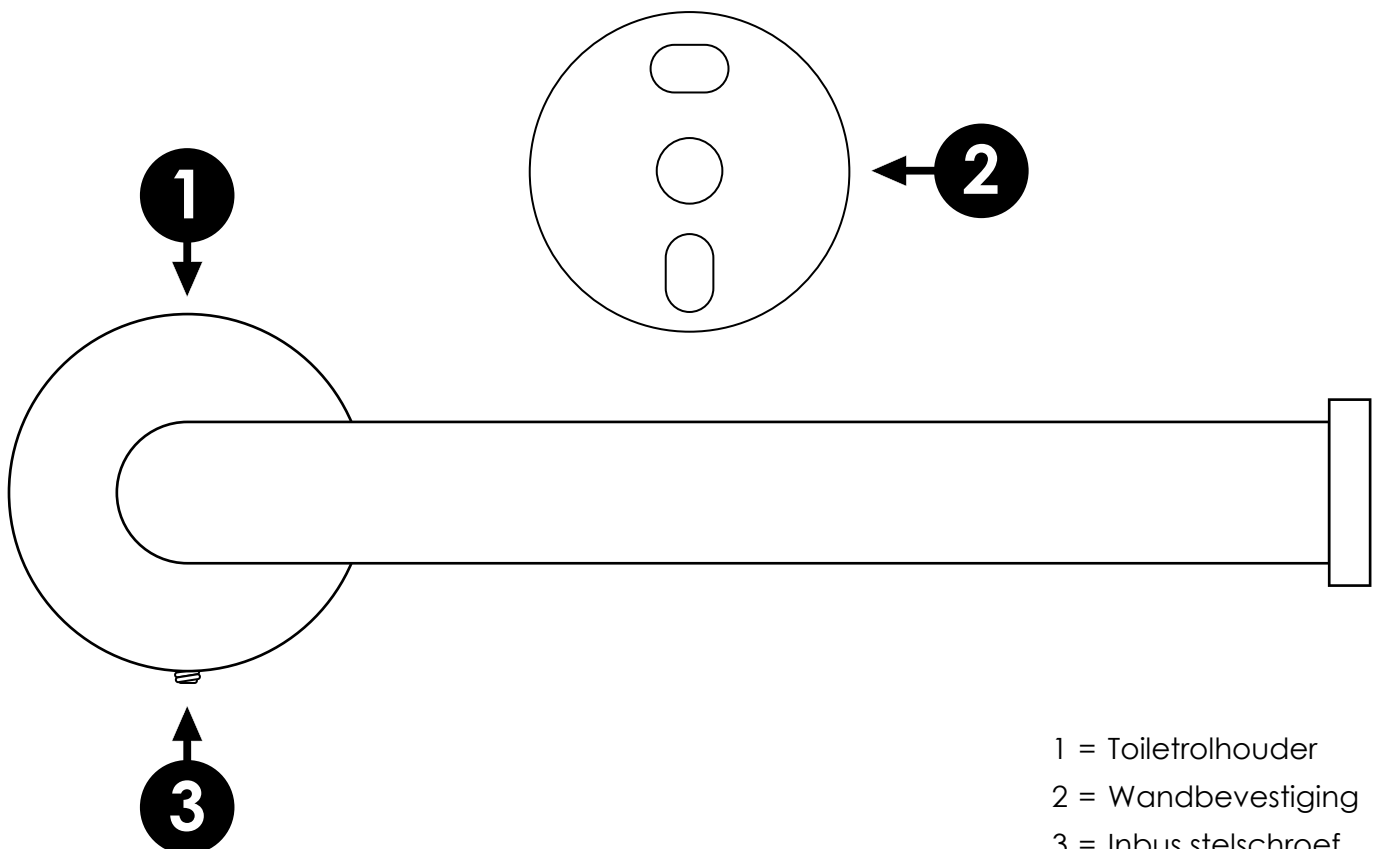
- Boor- en schroefmachine
- Potlood



Technische tekening



Overzichtsbeeld





Montage toiletrolhouder

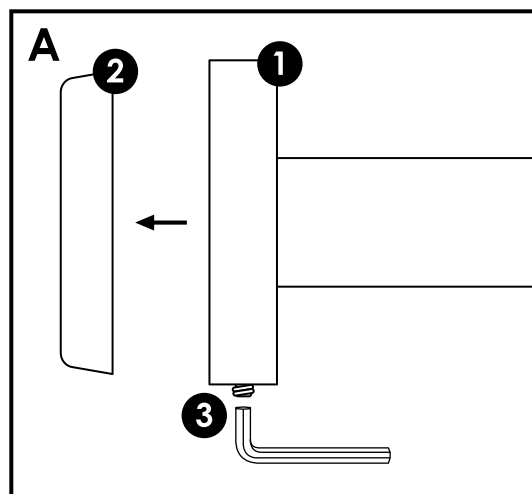
Zie het overzichtsbeeld op de voorgaande pagina, ter verduidelijking van de montage handleiding zijn er nummers gekoppeld (#) aan relevante onderdelen van het product.

Stap 1: Positie bepalen

Bepaal hoe en waar toiletrolhouder (1) dient te komen (zie afbeelding D).

Stap 2: Wandbevestiging verwijderen

Draai het inbus stelschroefje (3) los en neem de wandbevestiging (2) uit de toiletrolhouder (1) (zie afbeelding A).

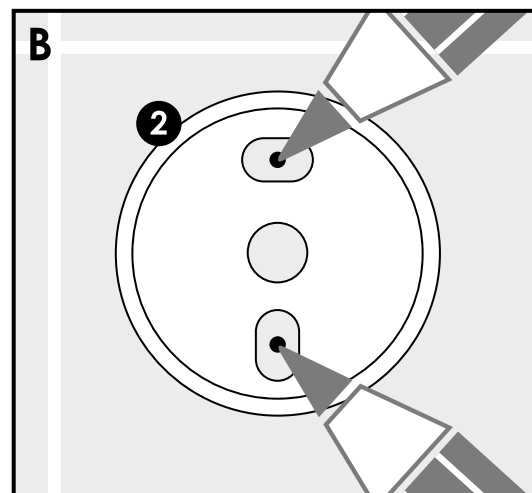


Stap 3: Boorgaten aftekenen

Plaats de wandbevestiging (2) met de platte zijde tegen de wand met het brede gat boven. Teken het bovenste en onderste boorgat af (zie afbeelding B).

Stap 4: Gaten boren

Boor de gaten. Start het boren op een laag tempo en voer dit tempo langzaam op. Plaats in elk gat een meegeleverde plug.



Tip: plaats schilderstape op de positie van de boorgaten bij het boren in tegels, hierdoor glijdt de boor minder snel weg. Controleer daarnaast of de boormachine niet op de klopperstand staat. Deze stand is te hard voor tegels.



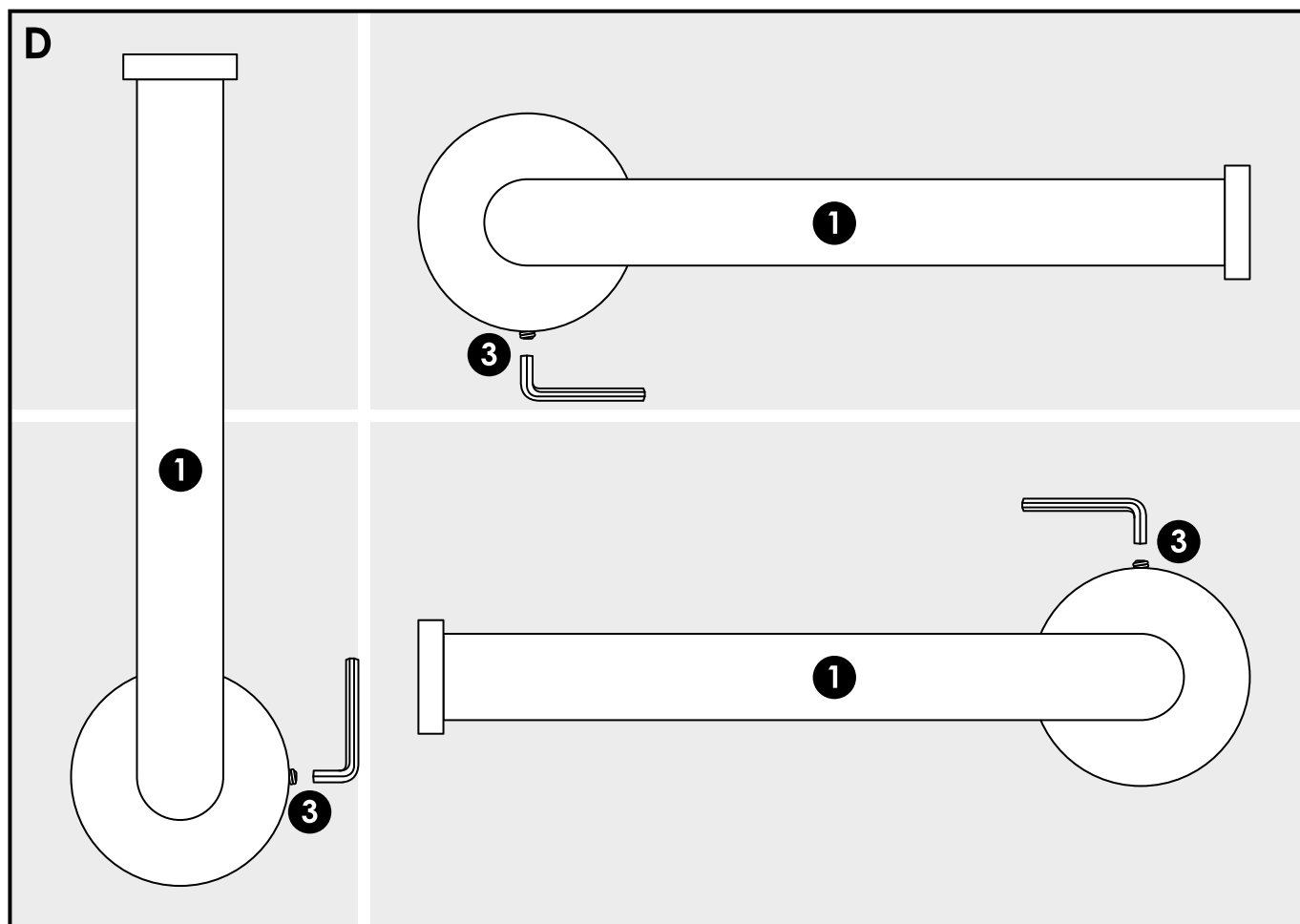
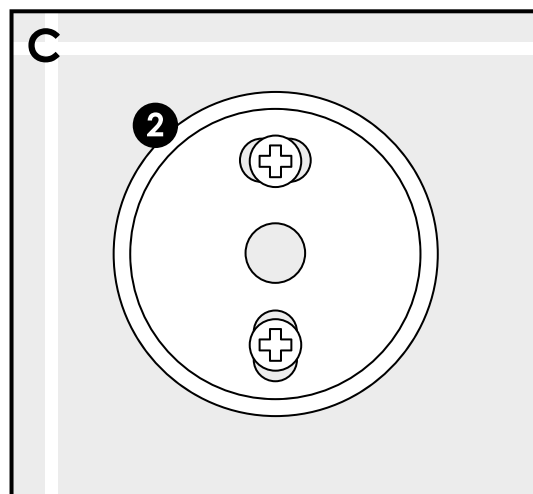
Stap 4: Wandbevestiging monteren

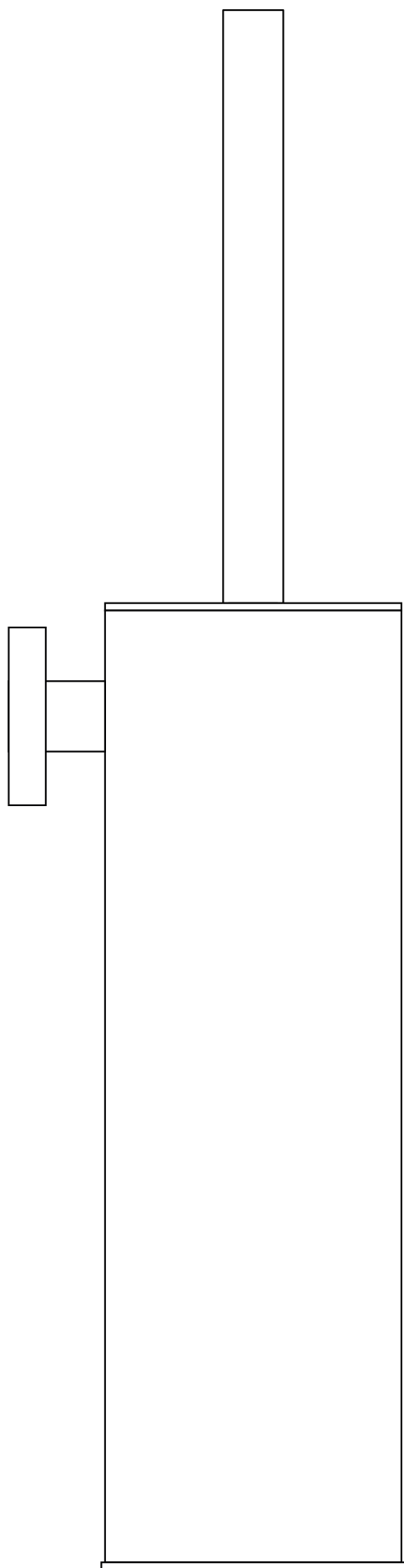
Plaats de wandbevestiging (2) met de platte zijde tegen de wand met het brede gat boven. Schroef de wandbevestiging vast (zie afbeelding C).

Stap 5: Toiletrolhouder bevestigen

Schuif de toiletrolhouder (1) in de gewenste positie over de wandbevestiging (2). Draai het inbus stelschroefje (3) met behulp van de meegeleverde

inbusleutel strak vast (zie afbeelding D). De toiletrolhouder is klaar voor gebruik!





Handleiding toiletborstelset

*Heeft betrekking op alle (kleur)varianten van
artikelnummer 322.*

Neem de handleiding voor montage grondig door.

Inhoudsopgave

| | |
|--------------------------|-----------|
| Vorbereiding | Pagina 13 |
| Technische tekening | Pagina 14 |
| Overzichtsbeeld | Pagina 15 |
| Montage toiletborstelset | Pagina 16 |



Vorbereiding

Controleer bij ontvangst of het product compleet en vrij van gebreken is. Indien een gebrek wordt geconstateerd, dient binnen de aangewezen tijd contact te worden opgenomen met het verkooppunt. Voor gebreken die niet zijn gemeld binnen de aangewezen tijd of beschadigingen die zijn ontstaan na installatie, wordt geen aansprakelijkheid aanvaard.

Geleverde onderdelen

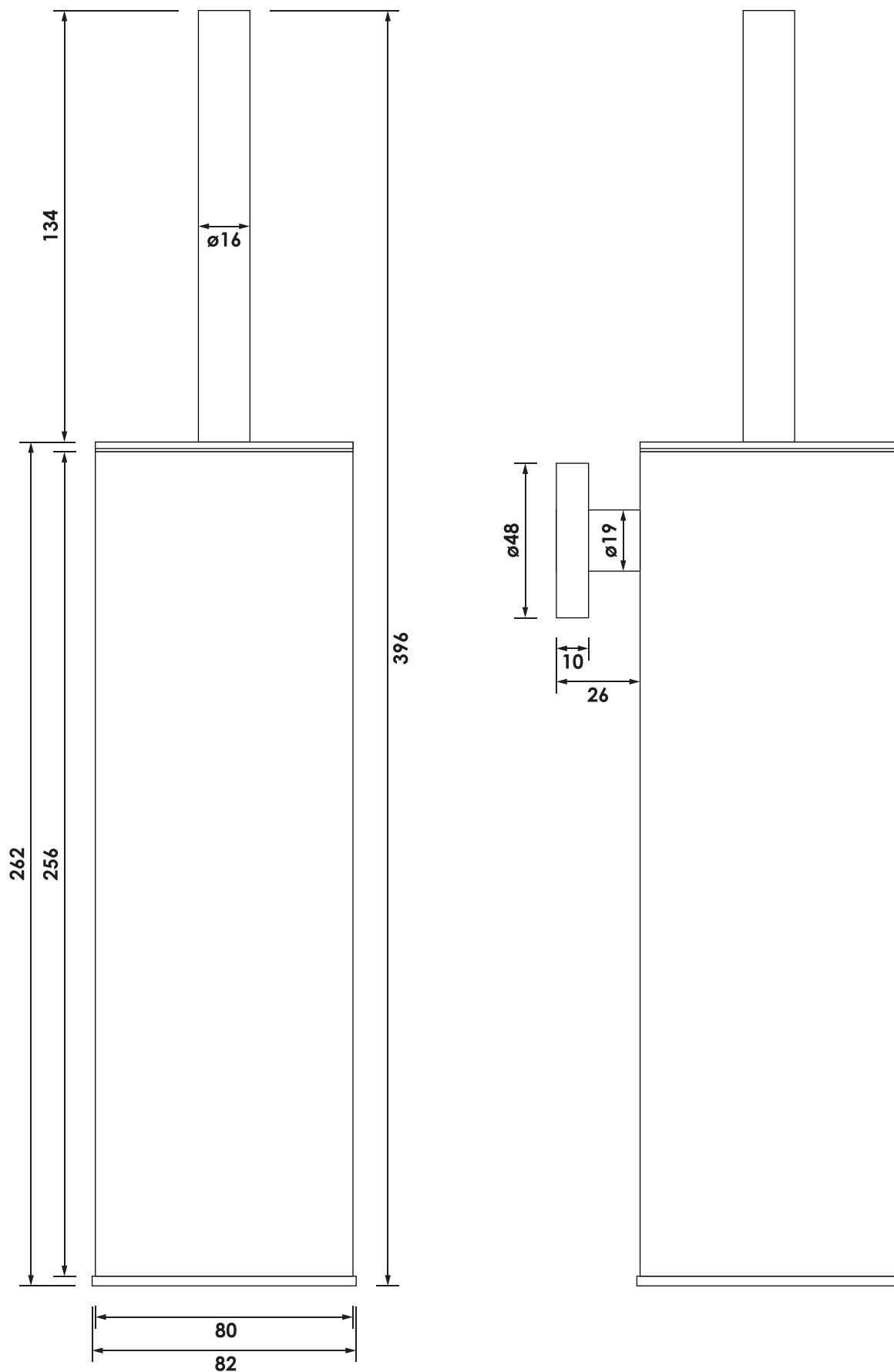
- 1 x Toiletborstelset
- 1 x Wandbevestiging
- 1 x Inbussleutel
- 2 x Plug
- 2 x Schroef

Benodigheden

- Boor- en schroefmachine
- Potlood



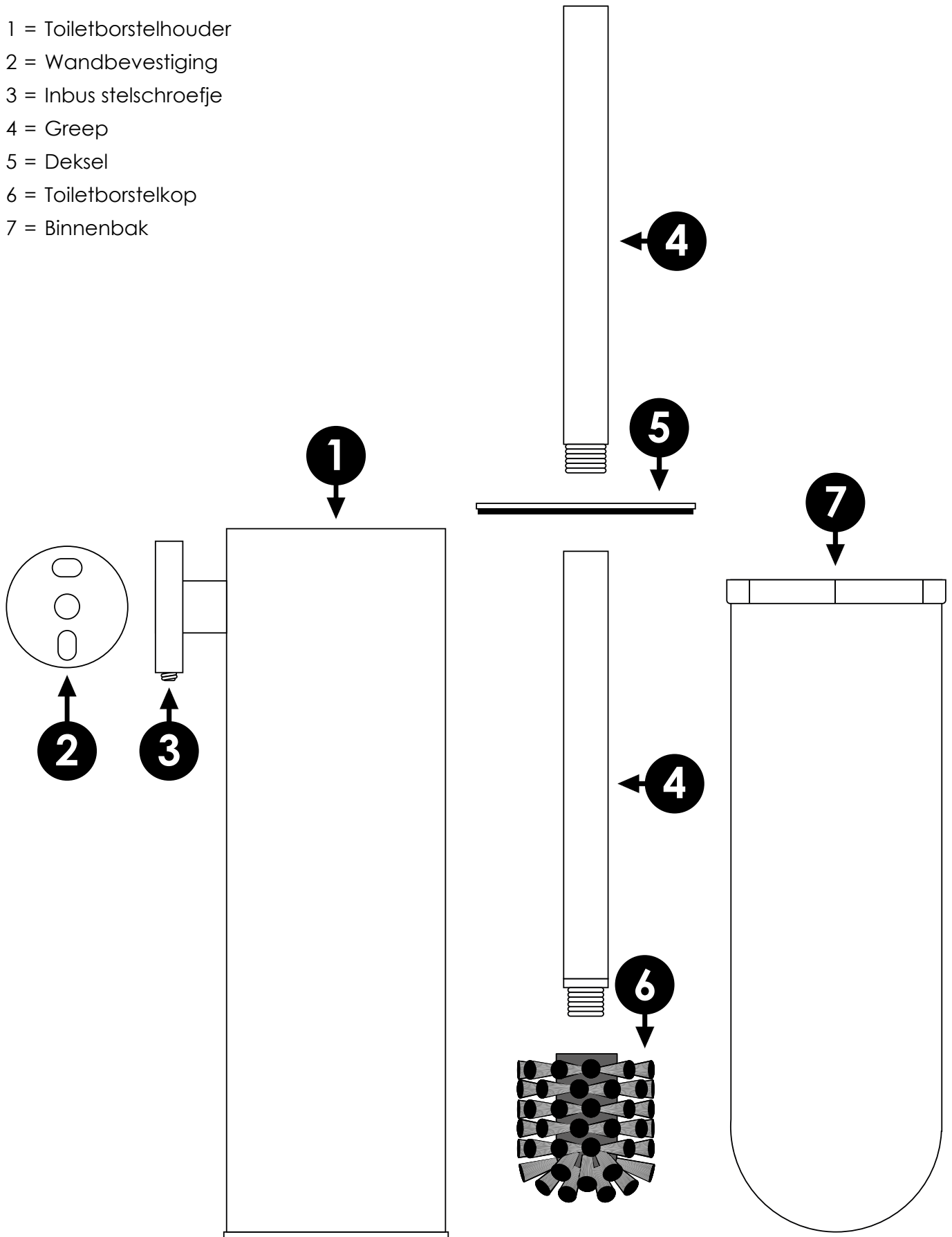
Technische tekening





Overzichtsbeeld

- 1 = Toiletborstelhouder
- 2 = Wandbevestiging
- 3 = Inbus stelschroefje
- 4 = Greep
- 5 = Deksel
- 6 = Toiletborstelkop
- 7 = Binnenbak





Montage toiletborstelset

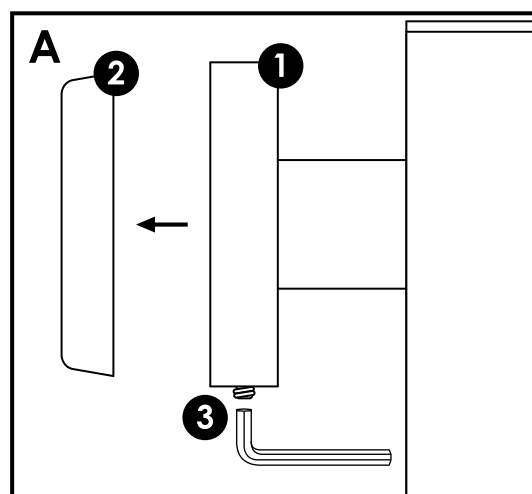
Zie het overzichtsbeeld op de voorgaande pagina, ter verduidelijking van de montage handleiding zijn er nummers gekoppeld (#) aan relevante onderdelen van het product.

Stap 1: Positie bepalen

Bepaal de plaats waar toiletborstelset (1) dient te komen.

Stap 2: Wandbevestiging verwijderen

Draai het inbus stelschroefje (3) los en neem de wandbevestiging (2) uit de toiletborstelhouder (1) (zie afbeelding A).

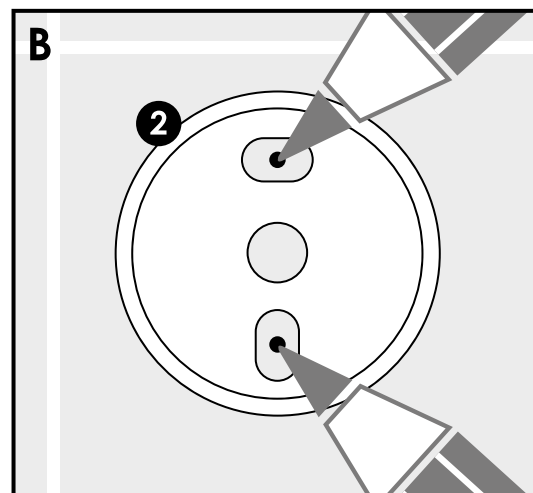


Stap 3: Boorgaten aftekenen

Plaats de wandbevestiging (2) met de platte zijde tegen de wand met het brede gat boven. Teken het bovenste en onderste boorgat af (zie afbeelding B).

Stap 4: Gaten boren

Boor de gaten. Start het boren op een laag tempo en voer dit tempo langzaam op. Plaats in elk gat een meegeleverde plug.

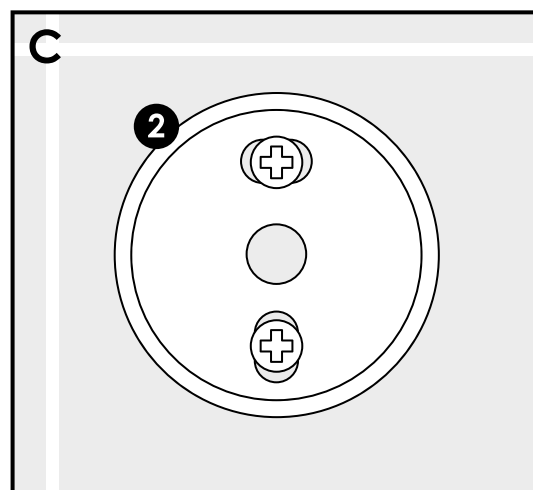


Tip: plaats schilderstape op de positie van de boorgaten bij het boren in tegels, hierdoor glijdt de boor minder snel weg. Controleer daarnaast of de boormachine niet op de klopperstand staat. Deze stand is te hard voor tegels.



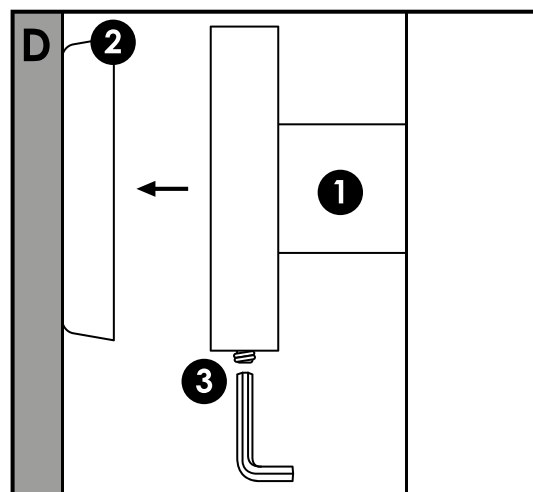
Stap 4: Wandbevestiging monteren

Plaats de wandbevestiging (2) met de platte zijde tegen de wand met het brede gat boven. Schroef de wandbevestiging vast (zie afbeelding C).



Stap 5: Toiletborstelhouder bevestigen

Plaats de toiletborstelhouder (1) over de wandbevestiging (2). Draai het inbus stelschroefje (3) met behulp van de meegeleverde inbusleutel strak vast (zie afbeelding D). De toiletborstelset is klaar voor gebruik!



Vervangen / verwijderen greep, deksel en toiletborstelkop

Stap 1: Toiletborstelkop verwijderen

Draai de toiletborstelkop (6) linksom los van het onderste deel van de greep (4).

Stap 2: Greep en deksel verwijderen

Draai het bovenste deel van de greep (4) linksom los van de deksel (5).

Stap 3: Assembleren / in elkaar zetten

Voer stap 1 en 2 in omgekeerde volgorde opnieuw uit om de toiletborstelset in elkaar te zetten.



Kwaliteit, reinigen en onderhoud

In dit hoofdstuk is alles te vinden over het onderhouden en reinigen van BRAUER producten.

Kwaliteit

BRAUER kranen, en bijbehorende producten, zijn gemaakt van messing of RVS. Op het product worden – afhankelijk van de gekozen BRAUER kleur - diverse lagen aangebracht die zorgen voor een sterk, slijtvast en duurzaam product. Specifieke eigenschappen en voorschriften van alle BRAUER kleuren zijn te vinden op www.brauerbadkamers.nl.

Reinigen

Gebruik om de buitenkant van producten schoon te maken een zacht reinigingsmiddel zoals groene zeep of een andere zachte zeep die ontvet. Gebruik géén chloor of (agressieve) reinigingsmiddelen en -producten op basis van onder andere alcohol of verdunner. Doe het reinigingsmiddel nooit direct op het product, maar eerst op een zachte doek of spons en maak daarmee het product schoon. Gebruik nooit een schuursponsje, want die kan het product beschadigen. Spoel het product na het reinigen goed af met schoon water. Hierdoor blijft er geen reinigingsmiddel achter.

De toiletborstelset heeft een uitneembare kunststof binnenbak. Hierdoor is het schoonmaken van de binnenbak handiger. De kunststof binnenbak kan met alle gangbare schoonmaakmiddelen worden gereinigd. Om de kleurlagen van de toiletborstelset te beschermen, raden wij uitdrukkelijk aan om de binnenbak uit de toiletborstelhouder te verwijderen voorafgaand aan het reinigen.



Wij raden ten strengste af

- Het gebruik van agressieve reinigingsmiddelen, schuurmiddelen, schuursponsjes of microvezeldoeken. Dit beschadigt het product;
- Het gebruik van reinigingsmiddelen die chloor, zoutzuur, azijnzuur of andere schadelijk/agressieve zuren bevatten. Dit zal het product beschadigen (en is tevens ook niet goed voor je gezondheid);
- Het mengen van verschillende reinigingsmiddelen, de effecten van het gebruik hiervan zijn niet getest en kunnen problemen opleveren;
- Het gebruik van industriële (fosforzuur) reinigingsmiddelen. Ook dit is niet goed voor het product (en voor je gezondheid).

Waterontharder

Waterontharders kunnen agressief zijn ten opzichte van metalen, beschermlagen en kleurlagen van producten. Dit zien wij voornamelijk bij waterontharders van lage kwaliteit of waterontharders die slecht worden onderhouden. Bij een lage dH instelling neemt het risico op beschadigingen toe, daarom adviseren wij de waterontharder niet lager in te stellen dan 4dH. Op producten die zijn aangetast door een waterontharder geven wij geen garantie.

Garantie- & Servicevoorwaarden

Op BRAUER producten geldt onder normale omstandigheden een garantietermijn van 5 jaar (60 maanden) na aankoop van het product. De omstandigheden waaronder u aanspraak maakt op garantie vindt u terug in de garantievoorwaarden van BRAUER. De garantievoorwaarden van BRAUER kunt u raadplegen op www.brauerbadkamers.nl.

Indien u een verzoek tot service wenst in te dienen bij BRAUER, verzoeken wij u allereerst de servicevoorwaarden van BRAUER grondig door te nemen. In de servicevoorwaarden vindt u hoe en waar u een verzoek tot service in kunt dienen en hoe het service- en vervolgtraject eruit ziet. De servicevoorwaarden van BRAUER kunt u raadplegen op www.brauerbadkamers.nl.