

# Handleiding douchegeoot met flens

*Heeft betrekking op alle (kleur)varianten van douchegeoot met flens.*

***Neem de handleiding voor installatie grondig door.***

## **Inhoudsopgave**

Vorbereiding	Pagina 2
Technische tekeningen	Pagina 3
Overzichtsbeeld	Pagina 5
Installatie douchegeoot	Pagina 6
Kwaliteit, reinigen en onderhoud	Pagina 12
Garantie- & Servicevoorwaarden	Pagina 14



## Vorbereitung

*Controleer bij ontvangst of het product compleet en vrij van gebreken is. Indien een gebrek wordt geconstateerd, dient binnen de aangewezen tijd contact te worden opgenomen met het verkooppunt. Voor gebreken die niet zijn gemeld binnen de aangewezen tijd of beschadigingen die zijn ontstaan na installatie, wordt geen aansprakelijkheid aanvaard.*

De douchegoot, ook wel (douche)drain genoemd, kan zowel in nieuwe als bestaande douche-ruimtes worden geplaatst. Controleer vooraf of de douchegoot genoeg ruimte heeft op de aangewezen positie, zodat de douchegoot en de afvoerleidingen op de juiste manier gemonteerd kunnen worden, zonder dat er spanning op de verloopmof en afvoerleiding komt te staan.

Voorkom beschadigingen aan het (inleg)rooster, verwijder het rooster van de douchegoot. Om ervoor te zorgen dat er tijdens het plaatsen van de douchegoot, het storten van de vloer, het betegelen of het afkitten geen rommel (specie ed.) in het sifonbakjegedeelte komt adviseren wij om de bovenzijde tijdelijk af te plakken met afplaktape of met een ander beschermend materiaal.

### Geleverde onderdelen:

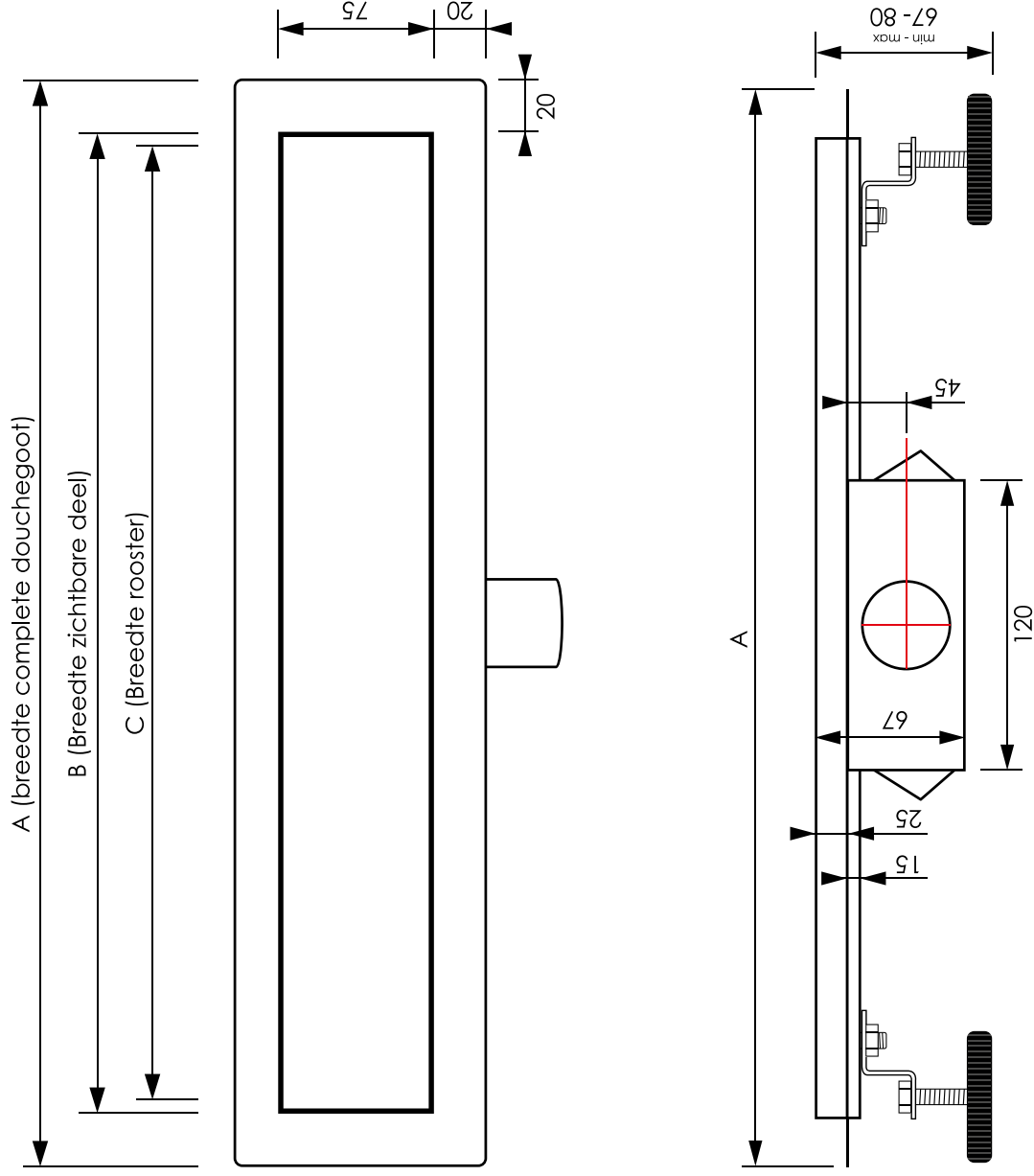
- 1 x Douchegoot
- 1 x Rooster
- 1 x Uitneembaar haarfilter
- 1 x Sifonbakje
- 1 x Verloopmof
- 1 x Afdichtingsdoek
- 2 x Stelpoot
- 1 x Roosterhaakje

### Benodigd gereedschap:

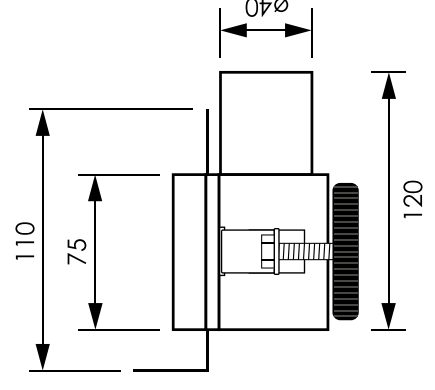
- (Laser)waterpas
- Afplaktape
- Steeksleutel
- Schuurpapier
- PVC-lijm
- Ontvetmiddel (aceton)
- Afdichtingsmiddel
- Transparante sanitairkit



## Technische tekening

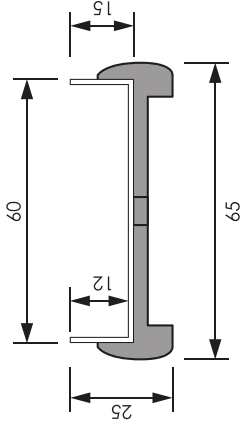
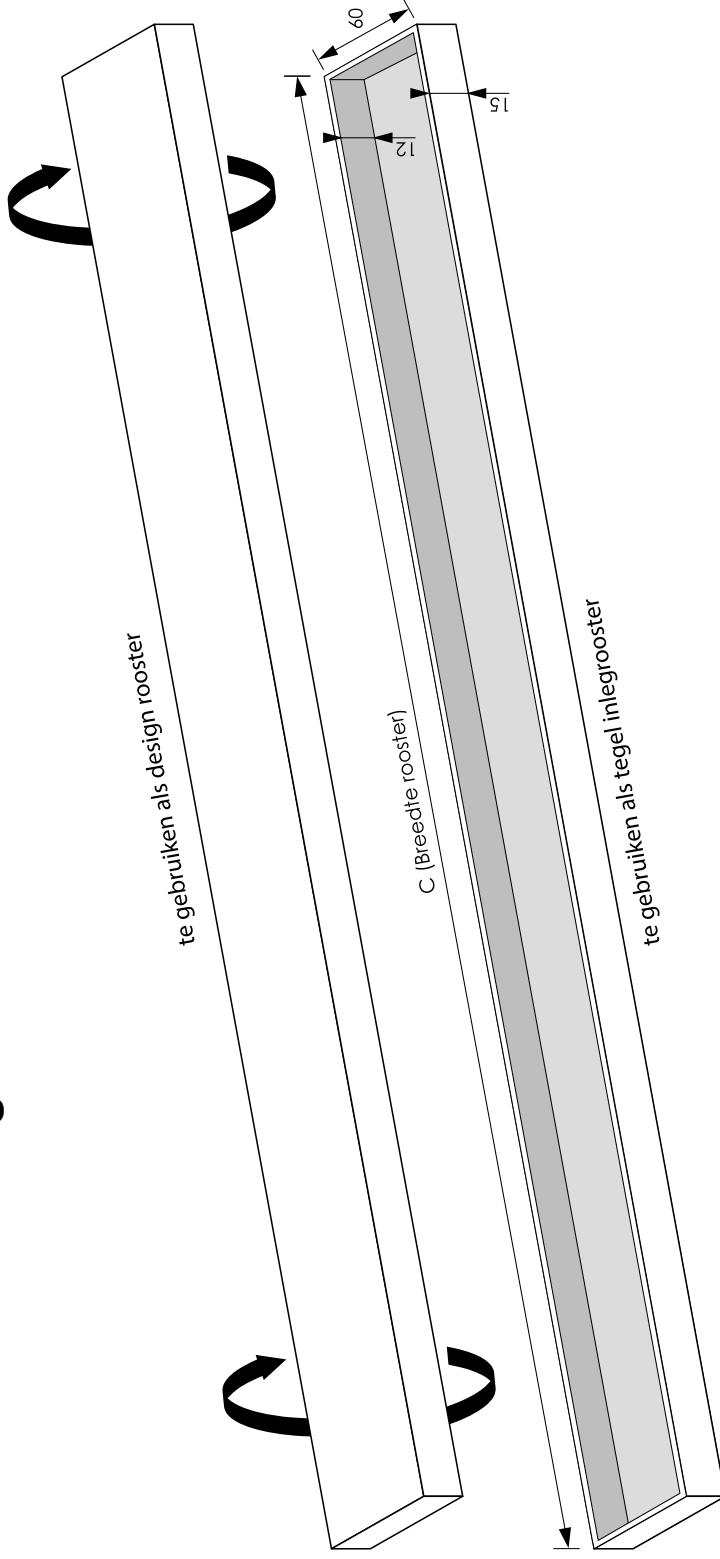


Afmeting	A	B	C
70 x 500	540	500	485
70 x 600	640	600	585
70 x 700	740	700	685
70 x 800	840	800	785
70 x 900	940	900	885
70 x 1000	1040	1000	985
70 x 1100	1140	1100	1085
70 x 1200	1240	1200	1185
70 x 1400	1440	1400	1385
70 x 1600	1640	1600	1585
70 x 1800	1840	1800	1785
70 x 2000	2040	2000	1985

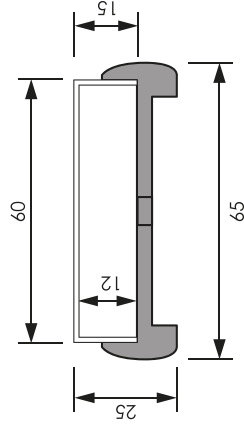




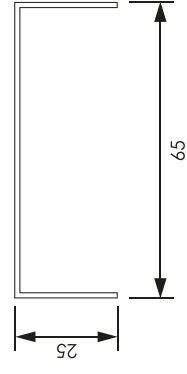
## Technische tekening



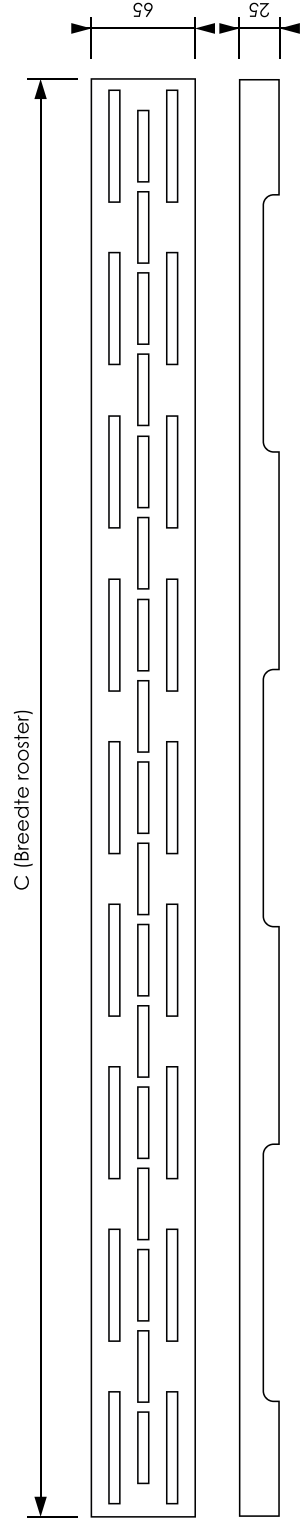
Zijaanzicht inlegrooster met afstandhouder



Zijaanzicht design rooster met afstandhouder

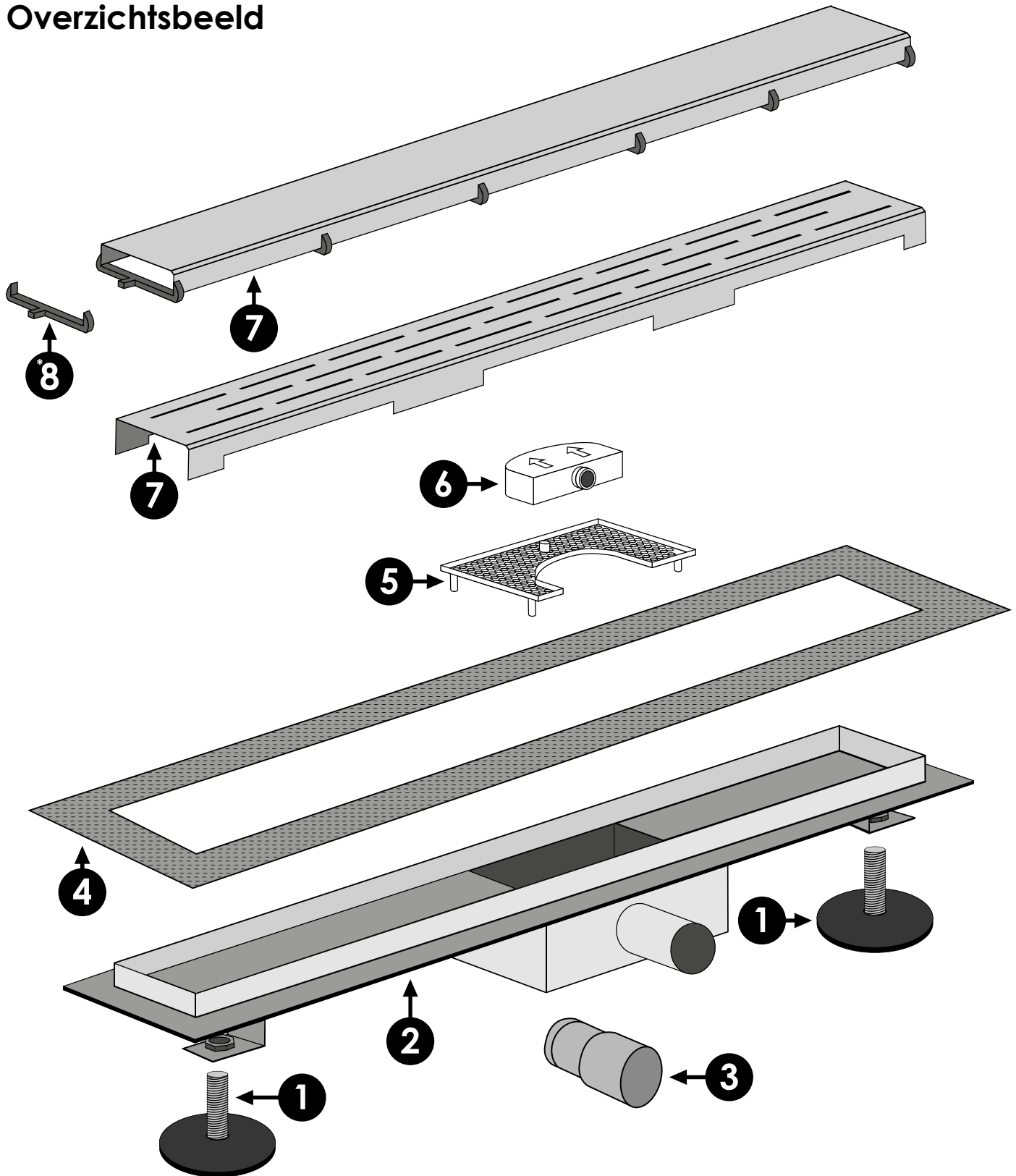


Zijaanzicht standaard rooster met afstandhouder





## Overzichtsbeeld



- |                        |                    |
|------------------------|--------------------|
| 1 = Stelpoten          | 5 = Haarfilter     |
| 2 = Douchegoot / drain | 6 = Sifonbakje     |
| 3 = Verloopmof         | 7 = Rooster        |
| 4 = Afdichtingsdoek    | 8 = Afstandshouder |

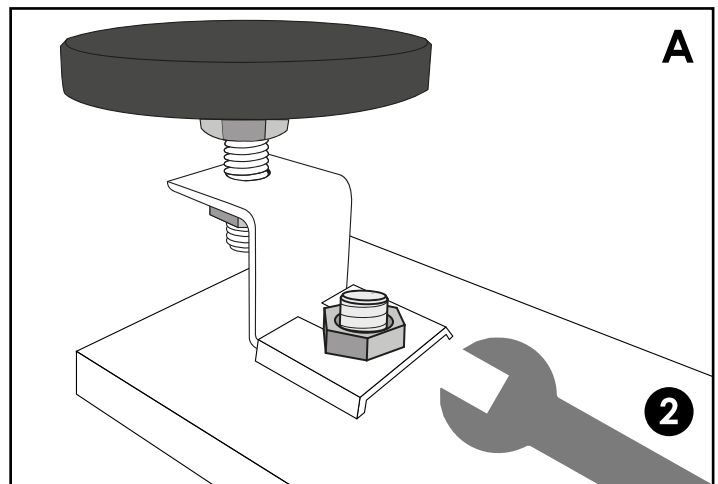


## Installatie douchegoot

Zie het overzichtsbeeld op de voorgaande pagina, ter verduidelijking van de installatie handleiding zijn er nummers gekoppeld (#) aan relevante onderdelen van het product.

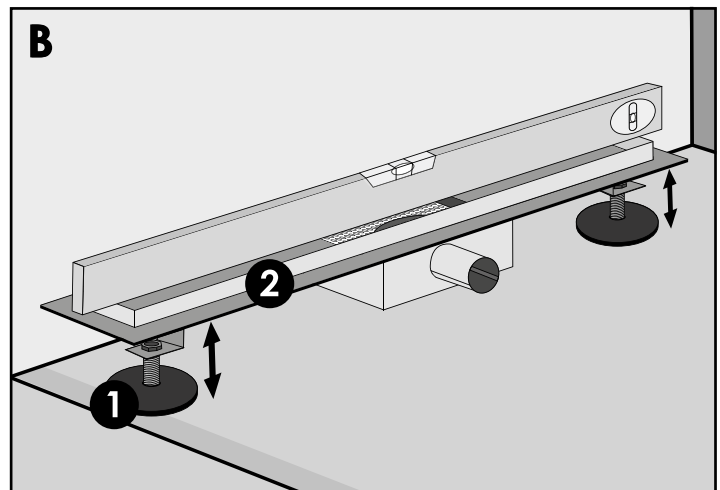
### Stap 1: Stelpoten vastdraaien

Schuif beide stelpoten (1) onder de drain (2) en draai deze vast met een steeksleutel (zie afbeelding A).



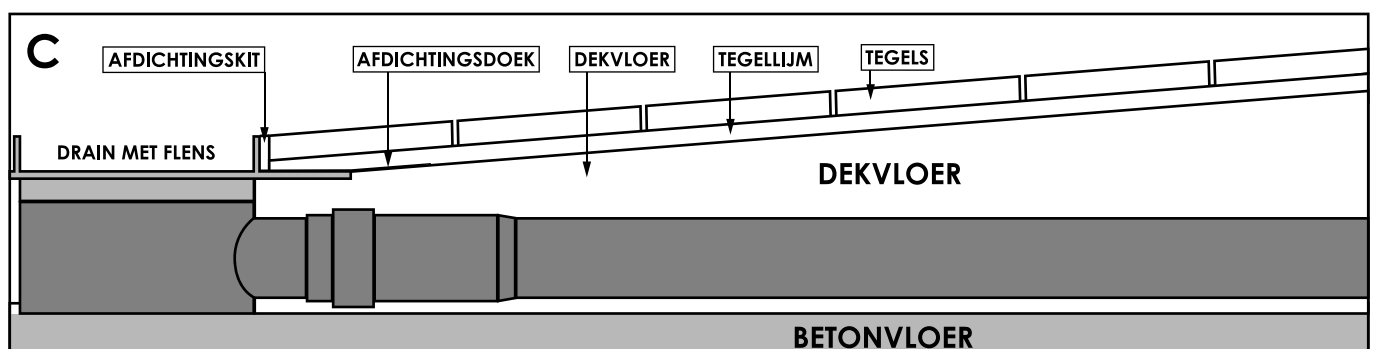
### Stap 2: Positie bepalen

Om ervoor te zorgen dat het water goed wegloopt is het verstandig om in overleg met de tegelzetter de juiste positie voor de douchegoot te bepalen i.v.m. aflopend tegelwerk.



### Stap 3: Hoogte bepalen

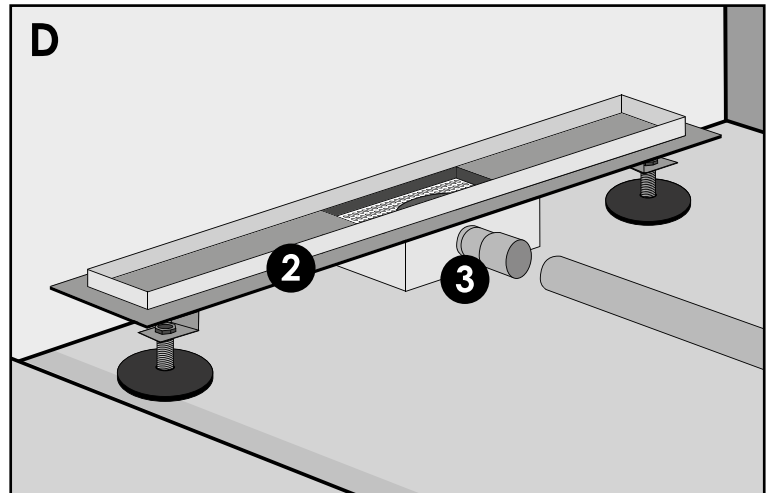
Nu moet de juiste hoogte worden bepaald. Houdt hierbij rekening met de dikte van de dekvloer, tegellijm en tegels. De bovenzijde van de goot (2) moet gelijk of max. 2 mm lager dan de bovenkant van de tegels (afwerkvloer) komen. Zorg er altijd voor dat de douchegoot in zowel de breedte- als lengterichting waterpas staat (zie afbeelding B en C).





#### **Stap 4: Afvoer aansluiten**

De afvoer kan nu worden bevestigd aan de douchegoot (2). Gebruik hiervoor de meegeleverde verloopmof (3). Schuif de kant van de verloopmof met een diameter van 40 mm zo ver mogelijk over de afvoerpijp van de douchegoot. De rubberen ring, in de kant van de verloopmof die over de afvoer van de douchegoot komt, zorgt voor een waterdichte afsluiting (zie afbeelding D).



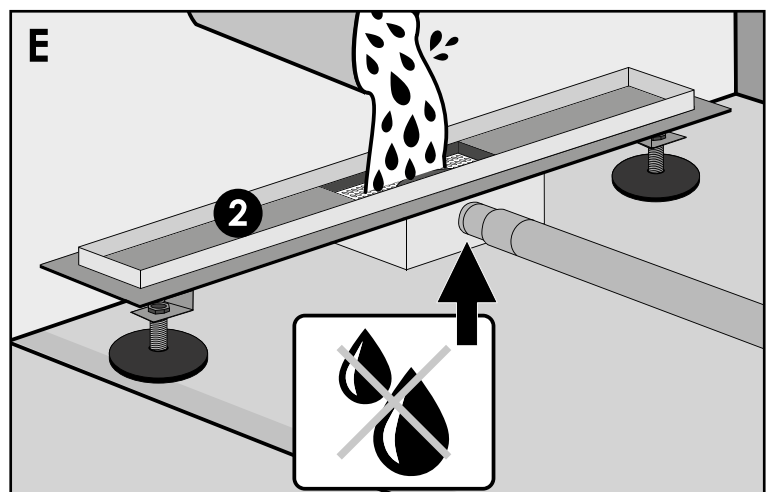
Zorg ervoor dat er voldoende afloop in het leidingwerk komt en en maak zo min mogelijk gebruik van bochten. Als er toch een bocht gemaakt moet worden gebruik dan liever tweemaal een bocht van 45° dan eenmaal een bocht van 90°.

Zaag de PVC buizen op maat en ontbraam de gezaagde buizen met schuurpapier voordat deze worden verlijmd met PVC-lijm. Gebruik voldoende PVC-lijm gezien deze dient als waterdichte afsluiting.

**Tip: schuif voordat het leidingwerk wordt verlijmd eerst alle buizen in elkaar om te controleren of het op maat zagen van de buizen correct is uitgevoerd.**

#### **Stap 5: Afvoer testen**

De afvoerleiding is bevestigd. Giet water in de douchegoot (2) om te testen of alles waterdicht is (zie afbeelding E). Lekt de goot of de afvoer nergens? Ga dan verder met de volgende stap.



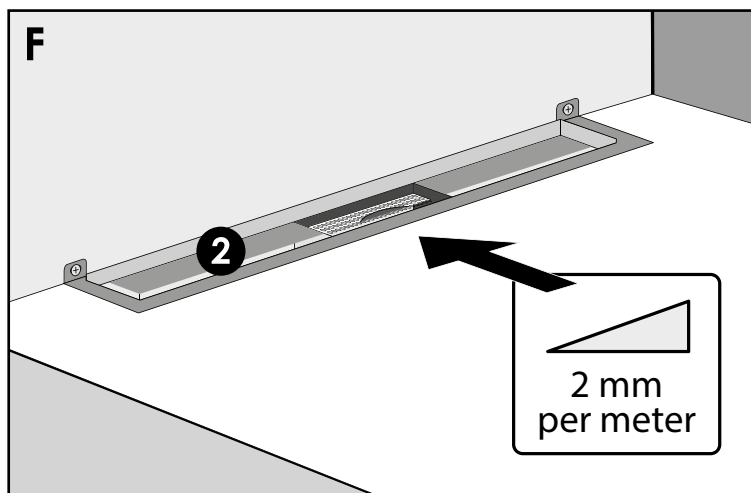


### **Stap 6: Douchegoot aarden**

Beton en water zijn goede elektrische geleiders. Daarom is het belangrijk dat de douchegoot wordt geaard. Gebruik hiervoor een blank aardedraad met een diameter van min. 6mm<sup>2</sup>.

### **Stap 7: Dekvloer storten**

Als de douchegoot (2) bij de voorbereiding nog niet is afgedekt met afplaktape, doe dit dan alsnog. Dit voorkomt beschadigingen. Nu kan de dekvloer worden gestort. Stort de vloer tot de hoogte van de flens en laat de dekvloer goed uitharden (zie afbeelding F).

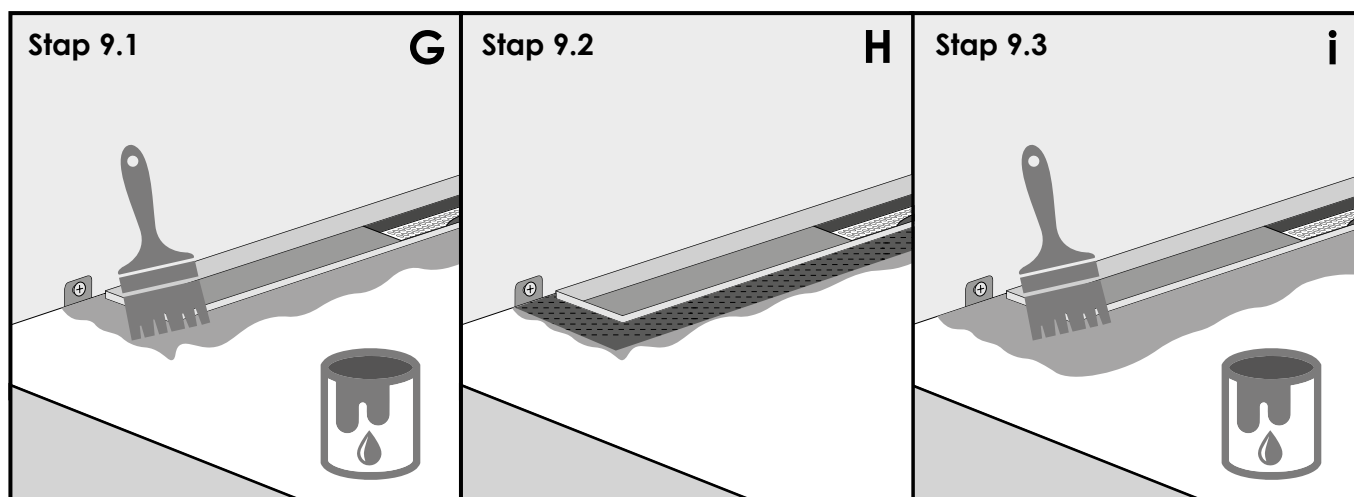


***Let op: om het water goed naar de goot af te voeren dient de dekvloer voldoende af te lopen (minimaal 2 mm per meter).***

### **Stap 8: Waterdicht maken**

Het is tijd om de douchegoot waterdicht te maken. Gebruik hiervoor het meegeleverde afdichtingsdoek. Schuur de flens van de douchegoot iets op voor een betere hechting van het afdichtingsmiddel en afdichtingsdoek. Verwijder na het schuren het stof met een borstel of vochtige doek en onvet de geschuurde flens met bijv. aceton.





**Stap 9.1:** Breng nu een eerste goede laag afdichtingsmiddel aan op de vloer (zie afbeelding G).

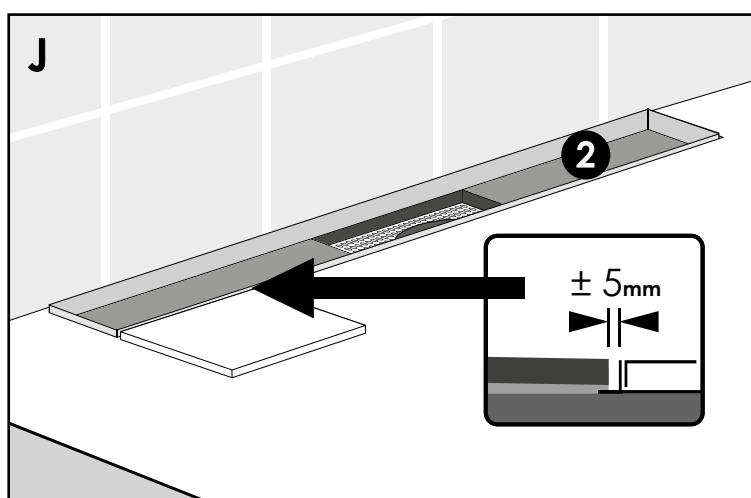
**Stap 9.2:** Leg direct na het aanbrengen op de eerste laag afdichtingsmiddel het afdichtingsdoek rondom de douchegoot en druk dit goed aan (zie afbeelding H).

**Stap 9.3:** Breng direct over het afdichtingsdoek en de eerste laag afdichtingsmiddel een tweede laag afdichtingsmiddel aan en laat het uitharden (zie afbeelding i). Zie de instructies van het afdichtingsmiddel om te weten hoe lang het uitharden van het afdichtingsmiddel duurt.

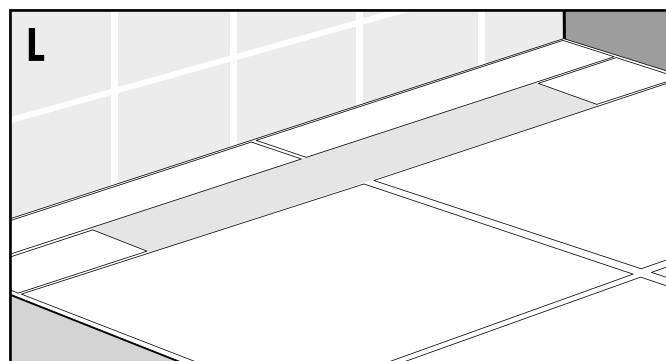
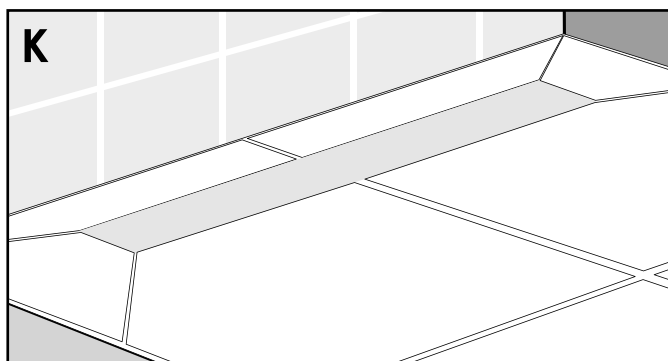
### **Stap 9: Betegelen**

De vloer is klaar om betegeld te worden. Zorg dat er rondom de douchegoot (2) een gleuf van circa 5 mm open blijft. Deze gleuf wordt na het betegelen dicht gekit (zie afbeelding J).

**Let op: houd er ook met het tegelen rekening mee dat de vloer voldoende moet aflopen (2 mm per meter).**



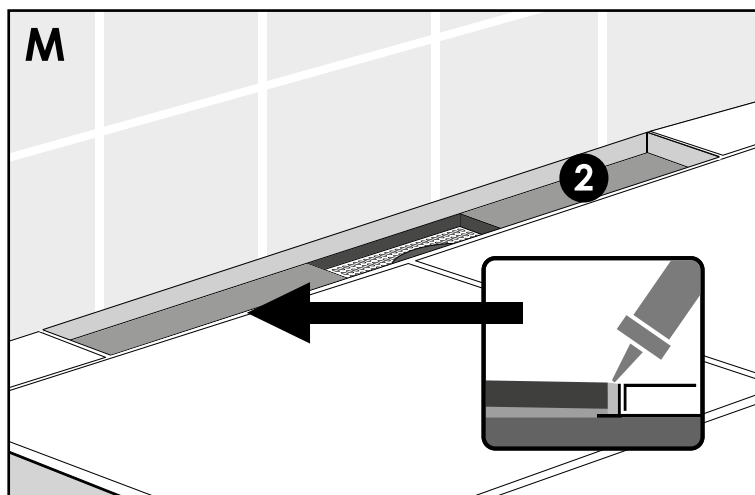
Zie pagina 11 voor het betegelen van het inlegrooster.



Hierboven zijn twee veel gebruikte legplannen (zie afbeelding K en L) voor tegels afgebeeld. Alternatieve tegel legplannen zijn mogelijk. Overleg met de tegelzetter.

### **Stap 10: Dichtkitten**

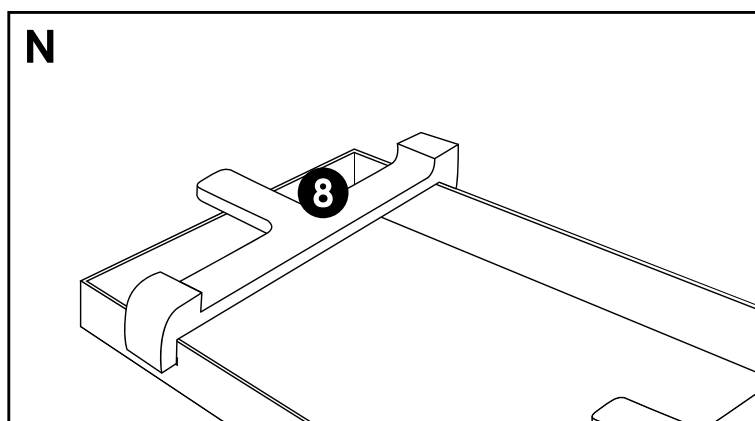
Als alles betegeld en gevoegd is, kan de gleuf tussen de tegels en de douchegoot (2) worden dichtgekitt. De kit hecht het beste op een schone douchegoot. Vrij van specie-, lijm-, voegresten of andere stoffen die een goede hechting van de kit kunnen verminderen (zie afbeelding M).



### **Stap 11: Rooster terugplaatsen**

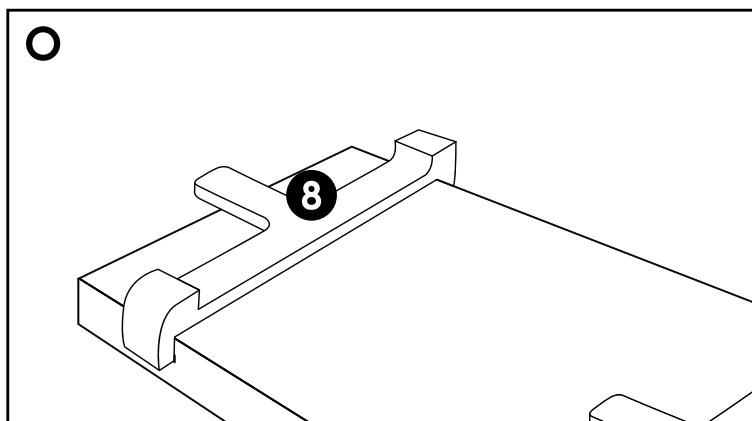
Verwijder het beschermingsmateriaal en maak de douchegoot schoon.

Bij het gebruik van een multifunctioneel inlegrooster dienen voor het plaatsen alle meegeleverde afstandhouders (8) te worden gemonteerd. Bij gebruik als designrooster dienen de afstandhouders aan de holle kant te worden geplaatst (zie afbeelding N).

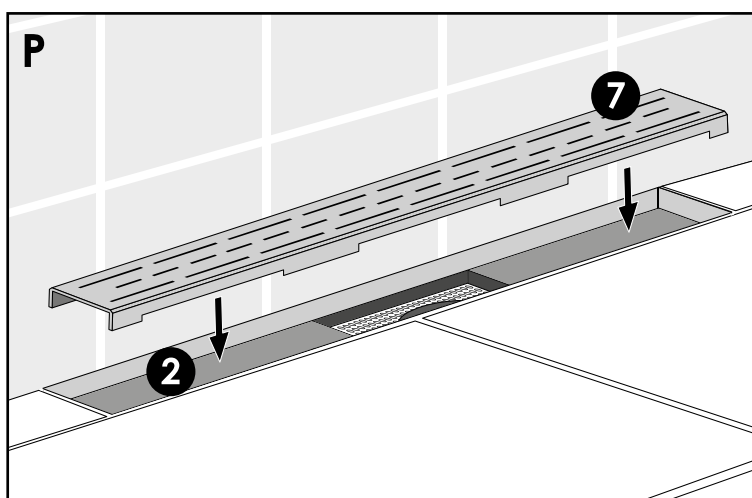




Bij het gebruik als tegelinlegrooster komen de afstandhouders (8) aan de dichte kant (zie afbeelding O). Plaats de 2 buitenste afstandhouders altijd zo op het inlegrooster dat deze aan de buitenzijde uitsteken. Plaats daarna het (inleg)rooster terug in de douchegoot (zie afbeelding P).

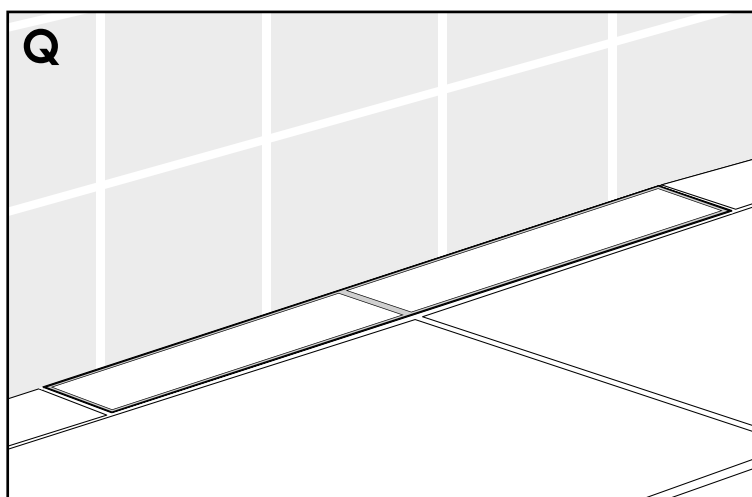


**Tip: verwijder het folie pas van het rooster wanneer de doucheruimte in gebruik wordt genomen. Dit voorkomt onnodige beschadigingen.**



## Inlegrooster betegelen

Snijdt de tegel in het juiste formaat, zodat deze goed in het inlegrooster past. Houd indien gewenst hierbij rekening met een voeg rondom de tegel, en eventuele doorlopende voegen van het tegelpatroon op de vloer (zie afbeelding Q). Bespreek de wensen met de tegelzetter.



Nu de tegel het juiste formaat heeft kan deze in het inlegrooster worden gelijmd. Het is belangrijk dat het inlegrooster goed wordt ontvet voordat de tegel wordt verlijmd. Gebruik voor het verlijmen een geschikte lijmkit. Gebruik geen (standaard) tegellijm, siliconen of sanitair kit, want die hechten minder goed op het inlegrooster. Verlijm de tegel in het inlegrooster en laat het goed uitharden. Zodra het goed is uitgehard kan het inlegrooster worden gevoegd.



## **Kwaliteit, reinigen en onderhoud**

*In dit hoofdstuk is alles te vinden over het onderhouden en reinigen van BRAUER producten.*

### **Kwaliteit**

BRAUER kranen, en bijbehorende producten, zijn gemaakt van messing of RVS. Op het product worden – afhankelijk van de gekozen BRAUER kleur - diverse lagen aangebracht die zorgen voor een sterk, slijtvast en duurzaam product. Specifieke eigenschappen en voorschriften van alle BRAUER kleuren zijn te vinden op [www.brauerbadkamers.nl](http://www.brauerbadkamers.nl).

### **Reiniging**

Tijdens het douchen, zullen er allerlei soorten vuil zoals, haren, vet en zeepresten worden afgevoerd door de douchegoot (2). Dit vuil zal zich gaan hechten aan het haarfilter (5), sifonbakje (6) en in de afvoerbuizen. Om verstoppingen en stank te voorkomen is het erg belangrijk dat de douchegoot regelmatig (wekelijks) gereinigd wordt. Wanneer de douchegoot regelmatig wordt gereinigd is dit klusje zo geklaard. Haal om de douchegoot grondig te reinigen met de roosterhaak het (inleg)rooster (7) uit de douchegoot (2).

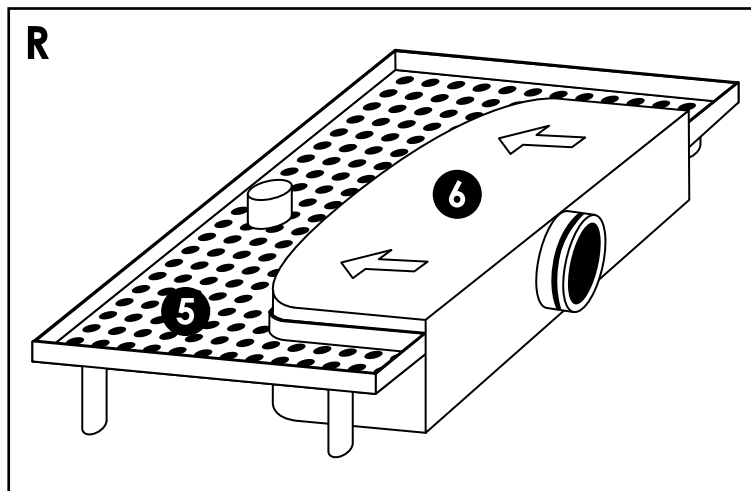
### **(Inleg)rooster reinigen**

Voor het reinigen van het rooster (7) adviseren wij een zacht reinigingsmiddel zoals groene zeep of een andere zachte zeep die ontvet te gebruiken. Gebruik géén chloor of (agressieve) reinigingsmiddelen en -producten op basis alcohol of verdunner.



### **Haarfilter reinigen**

De douchegoot (2) is voorzien van een haarfilter (5). Om een optimale doorstroming van het water te garanderen en verstopping te voorkomen is het raadzaam om na elke douchebeurt het haarfilter schoon te maken (zie afbeelding R).



### **Sifonbakje reinigen**

Voorkom verstoppingen en vieze geurtjes door het sifonbakje (6) regelmatig schoon te maken. Het sifonbakjebakje is uitneembaar en eenvoudige onder de kraan schoon te maken. Zorg ervoor dat het sifonbakjebakje op de juiste manier terug wordt geplaatst in de douchegoot (zie afbeelding R).

### **Wij raden ten strengste af:**

- Het gebruik van agressieve reinigingsmiddelen, schuurmiddelen, schuursponsjes of microvezeldoeken. Dit beschadigt het product;
- Het gebruik van reinigingsmiddelen die chloor, zoutzuur, azijnzuur of andere schadelijk/agressieve zuren bevatten. Dit zal het product beschadigen (en is tevens ook niet goed voor de gezondheid);
- Het mengen van verschillende reinigingsmiddelen, de effecten van het gebruik hiervan zijn niet getest en kunnen problemen opleveren;
- Het gebruik van industriële (fosforzuur) reinigingsmiddelen. Ook dit is niet goed voor het product (en voor de gezondheid).



## **Waterontharder**

Waterontharders kunnen agressief zijn ten opzichte van metalen, beschermlagen en kleurlagen van producten. Dit zien wij voornamelijk bij waterontharders van lage kwaliteit of waterontharders die slecht worden onderhouden. Bij een lage dH instelling neemt het risico op beschadigingen toe, daarom adviseren wij de waterontharder niet lager in te stellen dan 4dH. Op producten die zijn aangetast door een waterontharder geven wij geen garantie.

## **Garantie- & Servicevoorwaarden**

Op BRAUER producten geldt onder normale omstandigheden een garantietermijn van 5 jaar (60 maanden) na aankoop van het product. De omstandigheden waaronder er aanspraak gemaakt kan worden op de garantie zijn terug te vinden in de garantievoorwaarden van BRAUER. Download de garantievoorwaarden van BRAUER op [www.brauerbadkamers.nl](http://www.brauerbadkamers.nl).

Voorafgaand van het indienen van een verzoek tot service dienen de servicevoorwaarden van BRAUER grondig te worden doorgenomen. In de servicevoorwaarden is te lezen hoe en waar een verzoek tot service ingediend kan worden en hoe het service- en vervolgtraject eruit ziet. Download de servicevoorwaarden van BRAUER op [www.brauerbadkamers.nl](http://www.brauerbadkamers.nl).