

Handleiding toiletrolhouder met planchet

Heeft betrekking op alle (kleur)varianten van artikelnummer 223.

Neem de handleiding voor montage grondig door.

Inhoudsopgave

| | |
|--------------------------------------|----------|
| Vorbereiding | Pagina 2 |
| Technische tekening | Pagina 3 |
| Montage toiletrolhouder met planchet | Pagina 4 |
| Kwaliteit, reinigen en onderhoud | Pagina 6 |
| Garantie- & Servicevoorwaarden | Pagina 8 |



Vorbereitung

Controleer bij ontvangst of het product compleet en vrij van gebreken is. Indien een gebrek wordt geconstateerd, dient binnen de aangewezen tijd contact te worden opgenomen met het verkooppunt. Voor gebreken die niet zijn gemeld binnen de aangewezen tijd of beschadigingen die zijn ontstaan na montage, wordt geen aansprakelijkheid aanvaard.

Geleverde onderdelen:

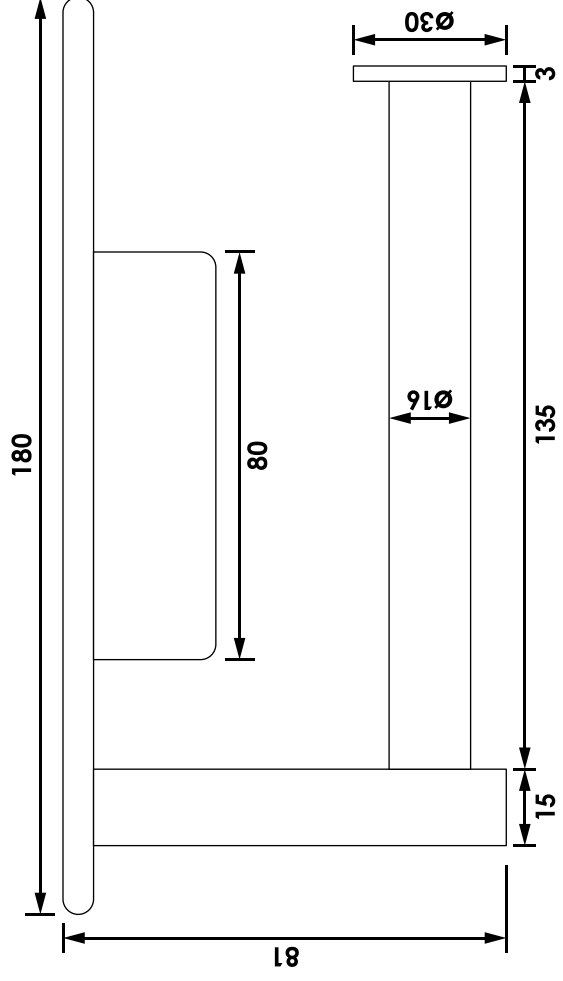
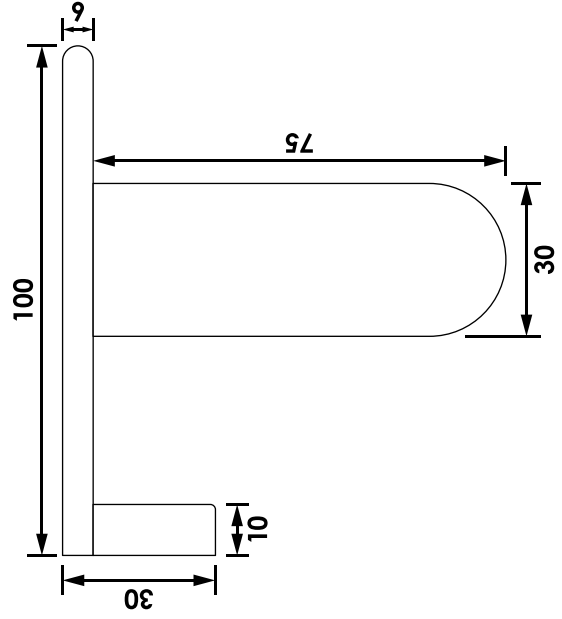
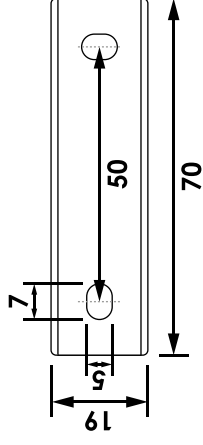
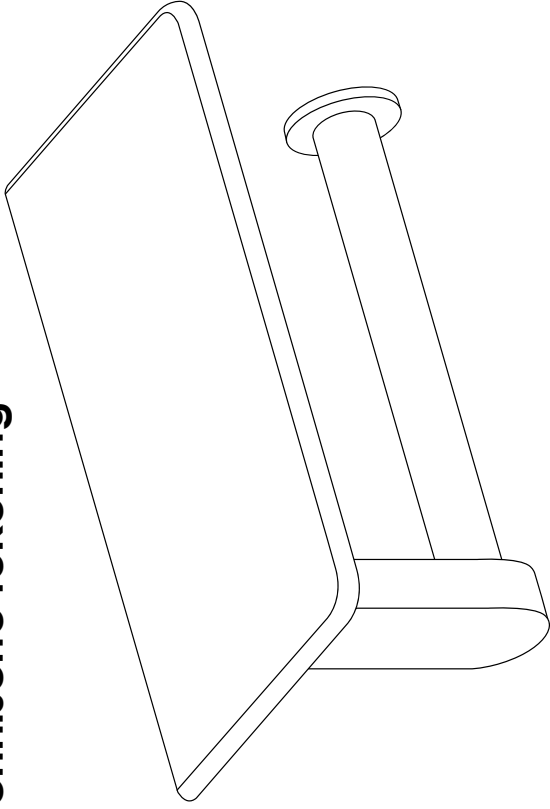
- 1 x Toiletrolhouder met planchet
- 2 x Plug
- 2 x Schroef
- 2 x Inbusschroef
- 1 x Inbussleutel

Benodigd gereedschap:

- Meetlint
- Potlood
- Schroevendraaier
- Schroef- en boormachine
- (Laser)waterpas



Technische tekening

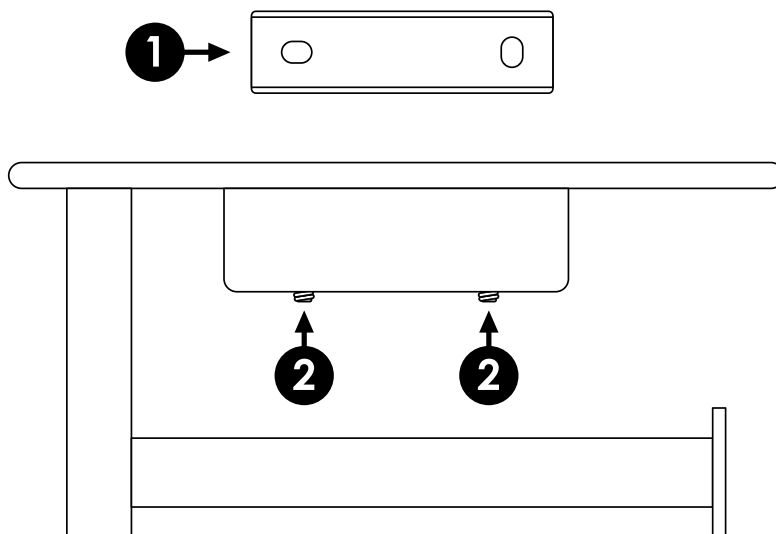




Overzichtsbeeld

1 = Wandbevestiging

2 = Inbuschroef



Montage toiletrolhouder met planchet

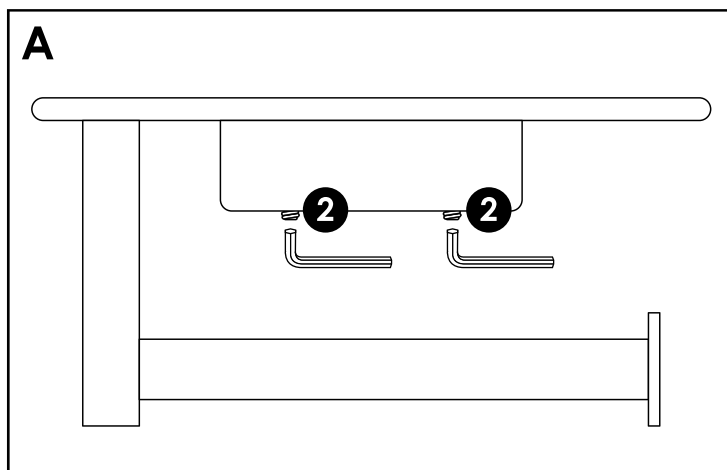
Zie bovenstaand overzichtsbeeld, ter verduidelijking van de montage handleiding zijn er nummers gekoppeld (#) aan relevante onderdelen van het product.

Stap 1: Positie bepalen

Bepaal de plaats waar e toiletrolhouder op de wand dient te komen.

Stap 2: Wandbevestiging verwijderen

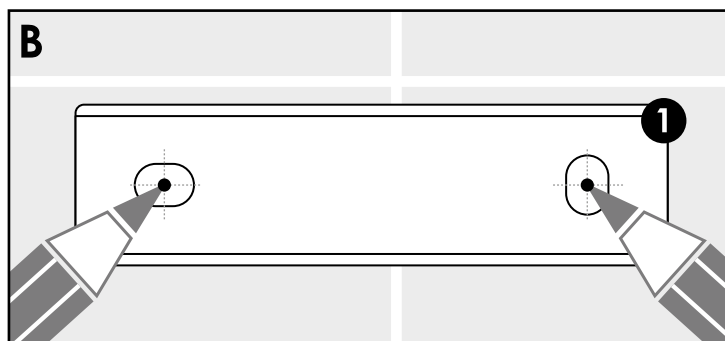
Draai de inbus stelschroeven (2) los en neem de wandbevestiging (1) uit de toiletrolhouder. De wandbevestiging bevindt zich aan de achterkant van het product (zie afbeelding A).





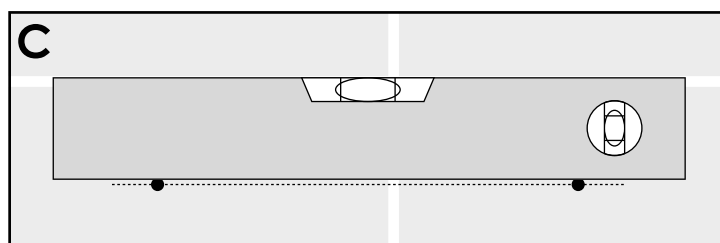
Stap 3: Positie aftekenen

Plaats de wandbevestiging (1) met de platte zijde tegen de wand, met het liggende gat links en het staande gat rechts. Teken de gaten af op de wand (zie afbeelding B).



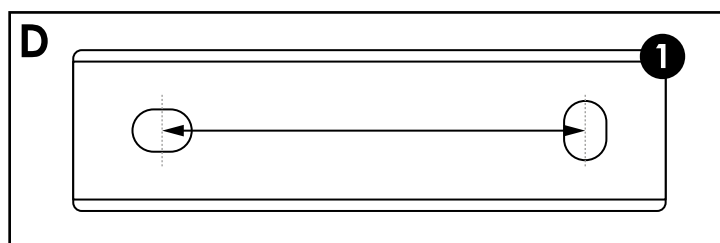
Stap 4: Lijn trekken

Trek een horizontale lijn door de twee punten, zorg ervoor dat de lijn waterpas is en corrigeer indien nodig (zie afbeelding C).



Stap 5: Hartafstand meten

Meet de hartafstand van de gaten van de wandbevestiging (zie afbeelding D) en controleer of dit overeenkomt met de afgetekende gaten op de wand. Corrigeer indien nodig.



Stap 6: Gaten boren

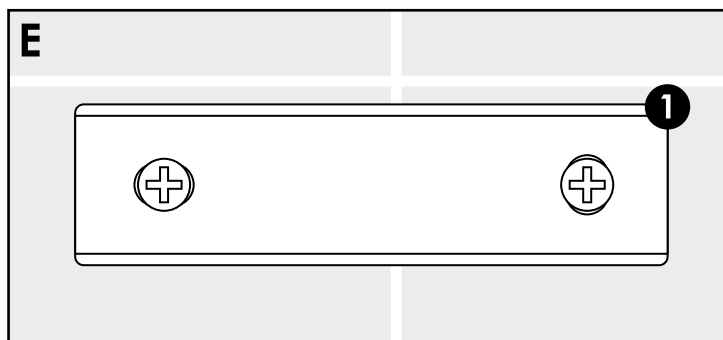
Boor op de afgetekende posities een gat. Start het boren op een laag tempo en voer dit tempo langzaam op. Plaats in beide gaten een plug.

Tip: plaats schilderstape op de positie van boorgaten bij het boren in tegels, hierdoor glijdt de boor minder snel weg. Controleer daarnaast of de boormachine niet op de klopboorstand staat. Deze stand is te hard voor tegels.



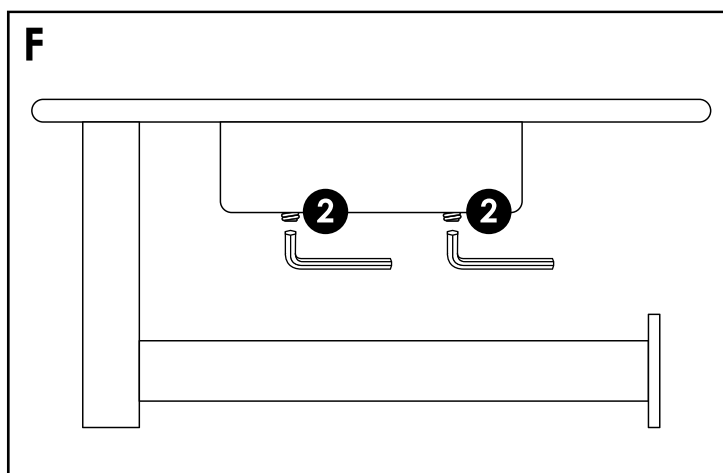
Stap 4: Wandbevestiging monteren

Plaats de wandbevestiging (1) met de platte zijde tegen de wand, met het brede gat links en het hoge gat rechts. Bevestig de wandbevestiging met de meegeleverde schroeven aan de wand (zie afbeelding E).



Stap 5: Toiletrolhouder bevestigen

Schuif de toiletrolhouder over de wandbevestiging. Draai de inbus stelschroefjes (2) met behulp van de inbussleutel strak vast (zie afbeelding F). De toiletrolhouder is klaar voor gebruik!



Kwaliteit, reinigen en onderhoud

In dit hoofdstuk is alles te vinden over het onderhouden en reinigen van BRAUER producten.

Kwaliteit

BRAUER kranen, en bijbehorende producten, zijn gemaakt van messing of RVS. Op het product worden – afhankelijk van de gekozen BRAUER kleur - diverse lagen aangebracht die zorgen voor een sterk, slijtvast en duurzaam product. Specifieke eigenschappen en voorschriften van alle BRAUER kleuren zijn te vinden op www.brauerbadkamers.nl.



Reinigen

Gebruik een zacht reinigingsmiddel zoals groene zeep of een andere zachte zeep die ontvet. Gebruik géén chloor of (agressieve) reinigingsmiddelen en -producten op basis van onder andere alcohol of verdunner. Doe het reinigingsmiddel nooit direct op de toiletrolhouder, maar eerst op een zachte doek of spons en maak daarmee de toiletrolhouder schoon. Gebruik nooit een schuursponsje, want die kan de toiletrolhouder beschadigen. Spoel de toiletrolhouder na het reinigen goed af met schoon water. Hierdoor blijft er geen reinigingsmiddel achter.

Wij raden ten strengste af:

- Het gebruik van agressieve reinigingsmiddelen, schuurmiddelen, schuursponsjes of microvezeldoeken. Dit beschadigt de toiletrolhouder;
- Het gebruik van reinigingsmiddelen die chloor, zoutzuur, azijnzuur of andere schadelijk/agressieve zuren bevatten. Dit zal de toiletrolhouder beschadigen (en is tevens ook niet goed voor je gezondheid);
- Het mengen van verschillende reinigingsmiddelen, de effecten van het gebruik hiervan zijn niet getest en kunnen problemen opleveren;
- Het gebruik van industriële (fosforzuur) reinigingsmiddelen. Ook dit is niet goed voor de toiletrolhouder (en voor je gezondheid).

Waterontharder

Waterontharders kunnen agressief zijn ten opzichte van metalen, beschermlagen en kleurlagen van producten. Dit zien wij voornamelijk bij waterontharders van lage kwaliteit of waterontharders die slecht worden onderhouden. Bij een lage dH instelling neemt het risico op beschadigingen toe, daarom adviseren wij de waterontharder niet lager in te stellen dan 4dH. Op producten die zijn aangetast door een waterontharder geven wij geen garantie.



Garantie- & Servicevoorwaarden

Op BRAUER producten geldt onder normale omstandigheden een garantietermijn van 5 jaar (60 maanden) na aankoop van het product. De omstandigheden waaronder u aanspraak maakt op garantie vindt u terug in de garantievoorwaarden van BRAUER. De garantievoorwaarden van BRAUER kunt u raadplegen op www.brauerbadkamers.nl.

Indien u een verzoek tot service wenst in te dienen bij BRAUER, verzoeken wij u allereerst de servicevoorwaarden van BRAUER grondig door te nemen. In de servicevoorwaarden vindt u hoe en waar u een verzoek tot service in kunt dienen en hoe het service- en vervolgtraject eruit ziet. De servicevoorwaarden van BRAUER kunt u raadplegen op www.brauerbadkamers.nl.