

# Handleiding hangend doucherek met glasklem

*Heeft betrekking op alle (kleur)varianten van artikelnummer 228.*

***Neem de handleiding voor montage grondig door.***

## **Inhoudsopgave**

Vorbereiding	Pagina 2
Technische tekeningen	Pagina 3
Montage hangend doucherek (wand dikte 11 mm)	Pagina 4
Montage hangend doucherek (wand dikte 8 mm)	Pagina 5
Kwaliteit, reinigen en onderhoud	Pagina 6
Garantie- & Servicevoorwaarden	Pagina 7



## Vorbereiding

*Controleer bij ontvangst of het product compleet en vrij van gebreken is. Indien een gebrek wordt geconstateerd, dient binnen de aangewezen tijd contact te worden opgenomen met het verkooppunt. Voor gebreken die niet zijn gemeld binnen de aangewezen tijd of beschadigingen die zijn ontstaan na montage, wordt geen aansprakelijkheid aanvaard.*

## Geleverde onderdelen

1 x Doucherek

## Technische informatie

Dit product is te gebruiken bij wanden met een dikte van 8 en 11 mm.

## Gewicht

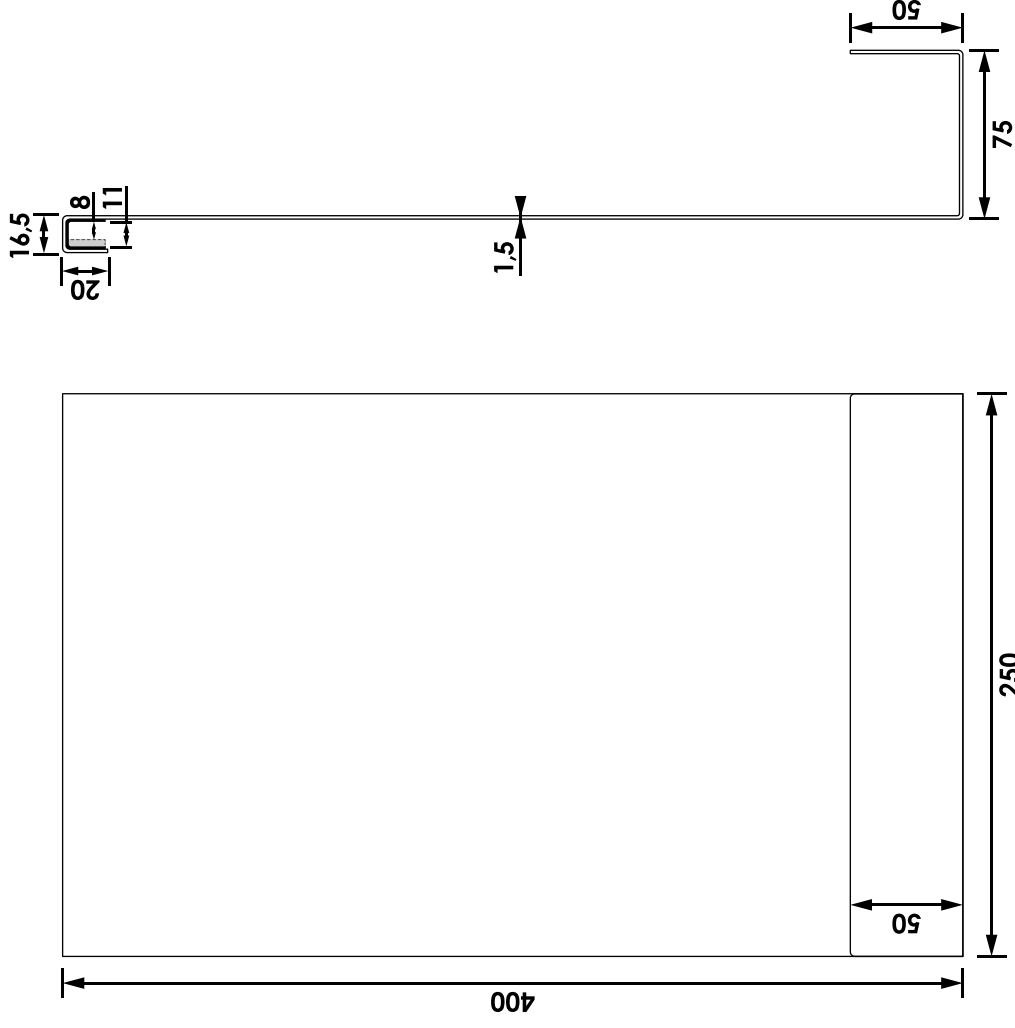
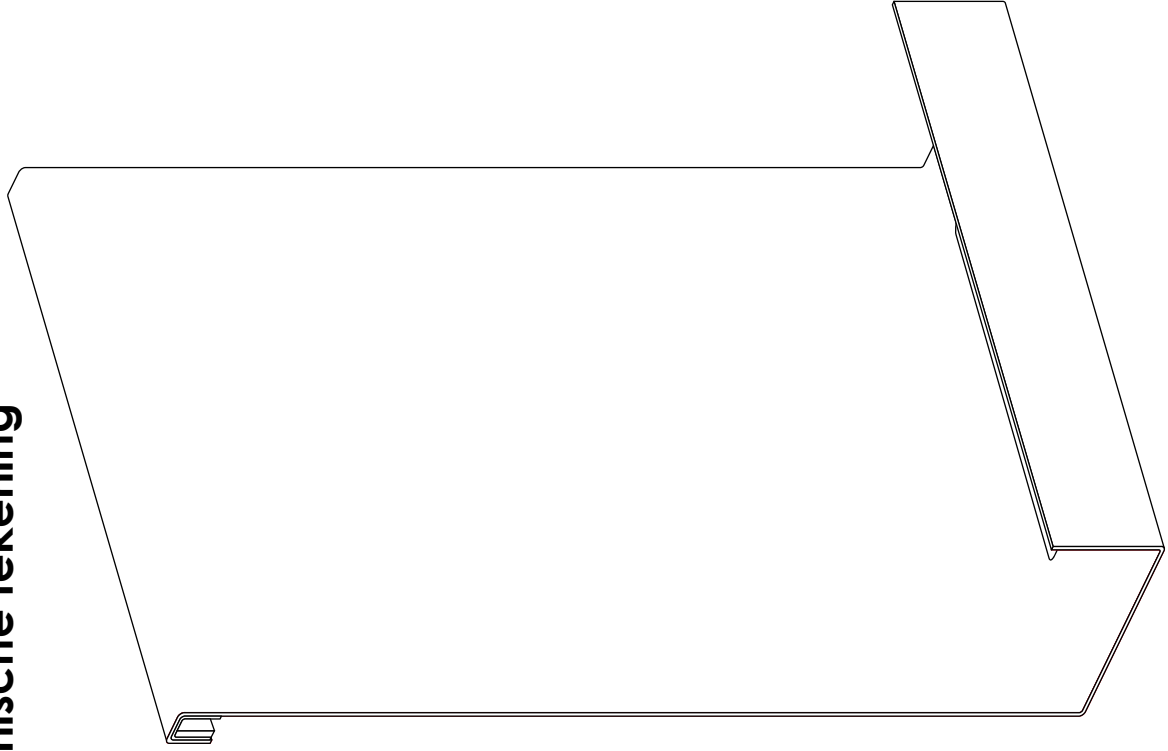
1600 gr.

## Draaggewicht

Max. 3 kg



## Technische tekening

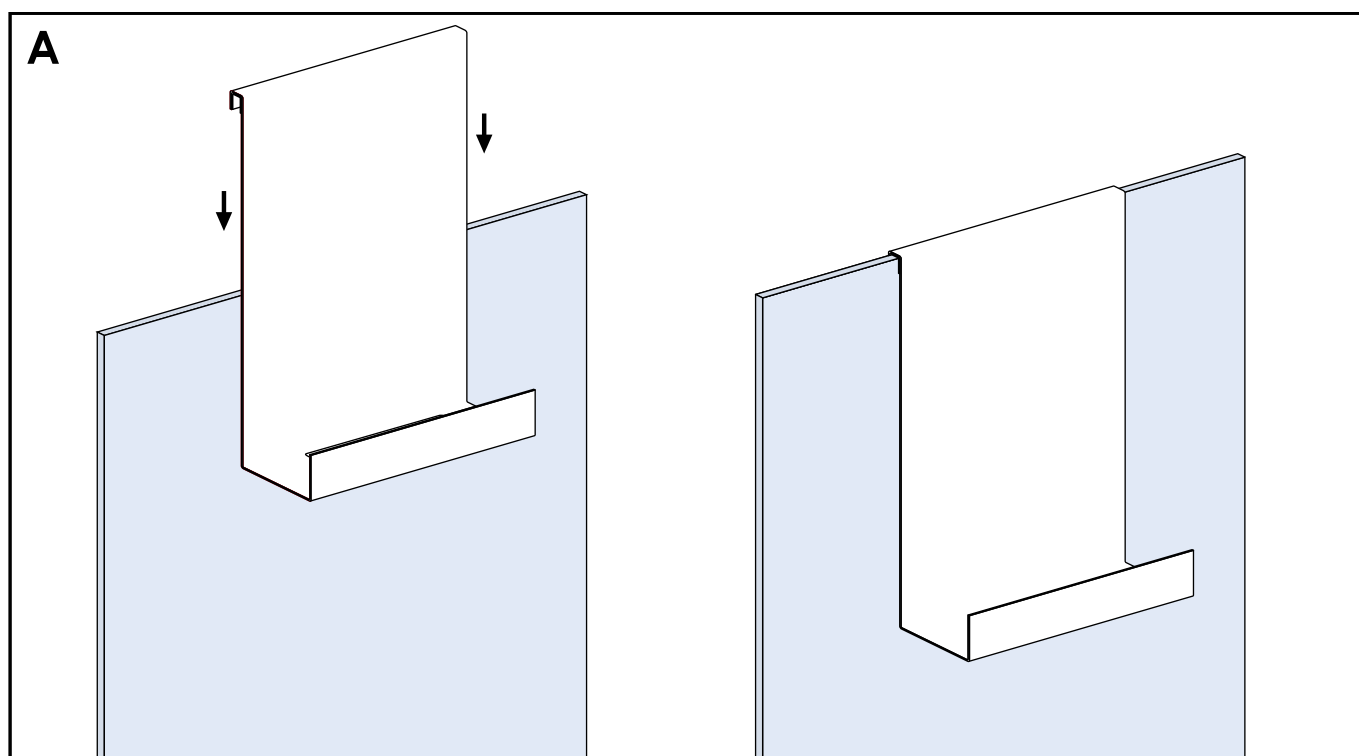




## Montage hangend doucherek (wand dikte 11 mm)

### Stap 1: Doucherek bevestigen

Hang het doucherek met de glasklem over de glaswand (zie afbeelding A). Het hangende doucherek is nu klaar voor gebruik.

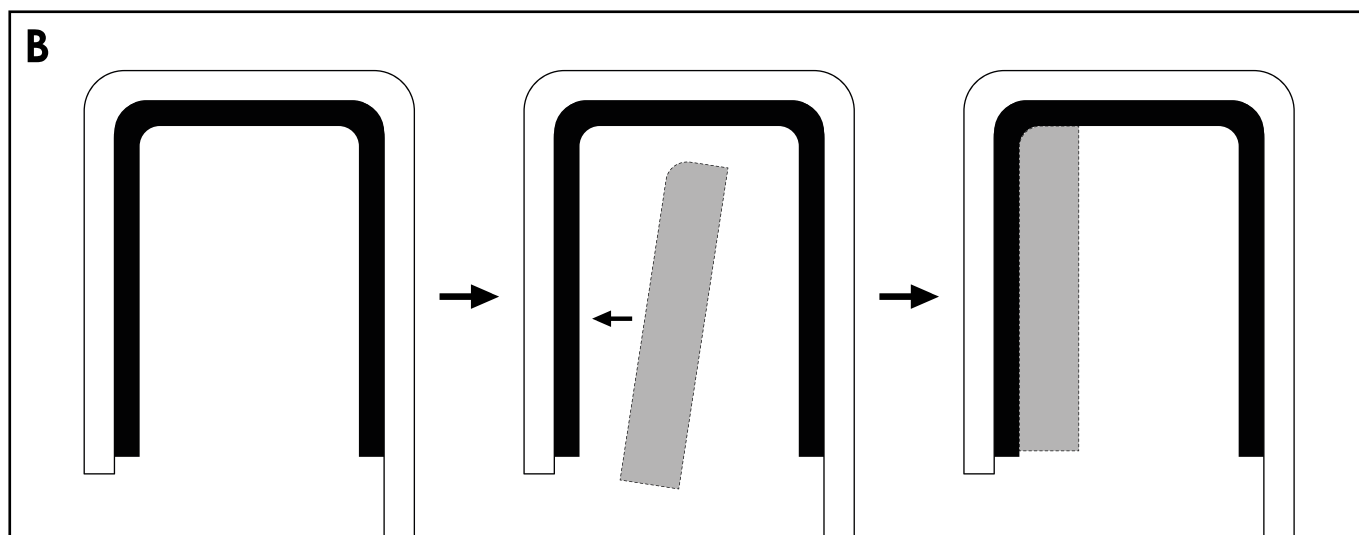




## Montage hangend doucherek (wand dikte 8 mm)

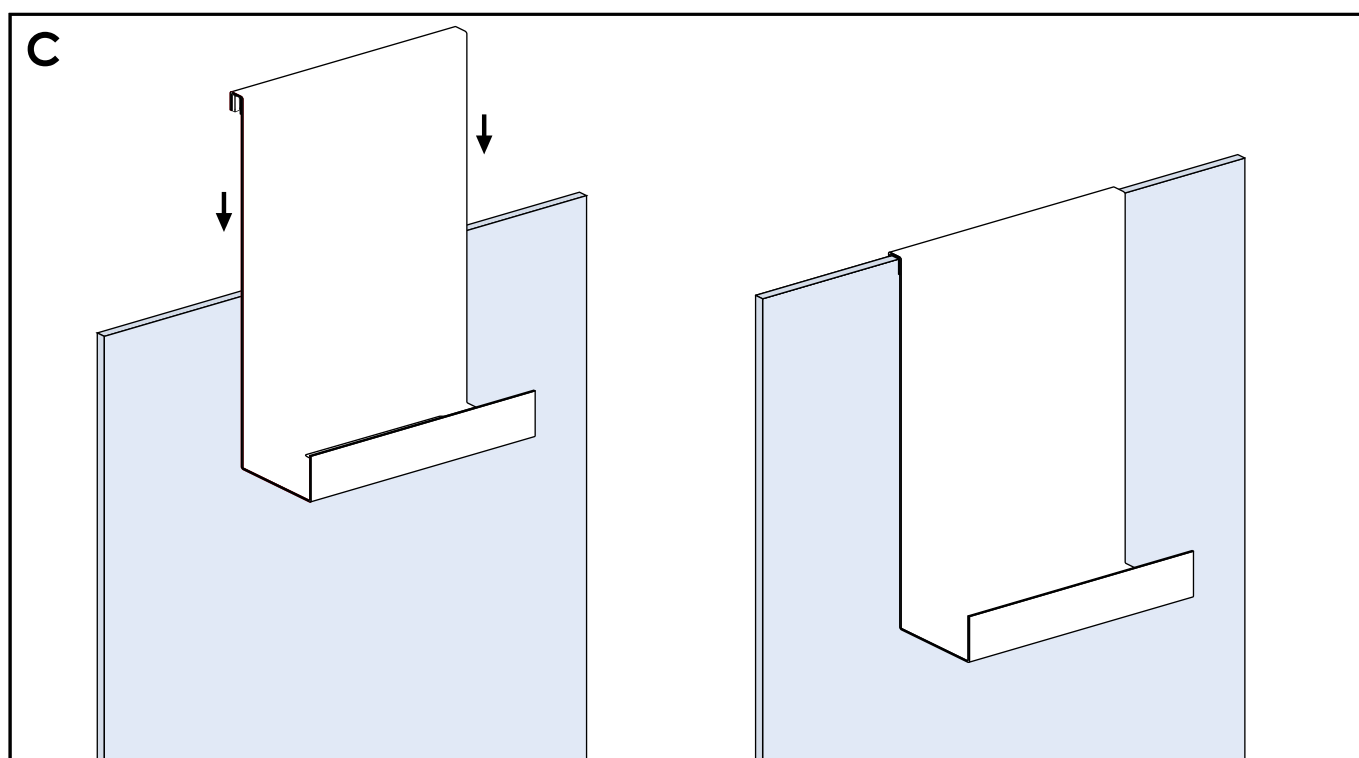
### Stap 1: Breedte glasklem aanpassen

Plak het meegeleverde foamblokje aan de kortste kant in de glasklem (zie afbeelding B).



### Stap 2: Doucherek bevestigen

Hang het doucherek met de glasklem over de glaswand (zie afbeelding C). Het hangende doucherek is nu klaar voor gebruik.





## **Kwaliteit, reinigen en onderhoud**

*In dit hoofdstuk is alles te vinden over het onderhouden en reinigen van BRAUER producten.*

### **Kwaliteit**

BRAUER kranen, en bijbehorende producten, zijn gemaakt van messing of RVS. Op het product worden – afhankelijk van de gekozen BRAUER kleur - diverse lagen aangebracht die zorgen voor een sterk, slijtvast en duurzaam product. Specifieke eigenschappen en voorschriften van alle BRAUER kleuren zijn te vinden op [www.brauerbadkamers.nl](http://www.brauerbadkamers.nl).

### **Reinigen**

Gebruik een zacht reinigingsmiddel zoals groene zeep of een andere zachte zeep die ontvet. Gebruik géén chloor of (agressieve) reinigingsmiddelen en -producten op basis van onder andere alcohol of verdunner. Doe het reinigingsmiddel nooit direct op het product, maar eerst op een zachte doek of spons en maak daarmee het product schoon. Gebruik nooit een schuursponsje, want die kan het product beschadigen. Spoel het product na het reinigen goed af met schoon water. Hierdoor blijft er geen reinigingsmiddel achter.

### **Wij raden ten strengste af**

- Het gebruik van agressieve reinigingsmiddelen, schuurmiddelen, schuursponsjes of microvezeldoeken. Dit beschadigt het product;
- Het gebruik van reinigingsmiddelen die chloor, zoutzuur, azijnzuur of andere schadelijk/agressieve zuren bevatten. Dit zal het product beschadigen (en is tevens ook niet goed voor je gezondheid);
- Het mengen van verschillende reinigingsmiddelen, de effecten van het gebruik hiervan zijn niet getest en kunnen problemen opleveren;
- Het gebruik van industriële (fosforzuur) reinigingsmiddelen. Ook dit is niet goed voor het product (en voor je gezondheid).



## **Waterontharder**

Waterontharders kunnen agressief zijn ten opzichte van metalen, beschermlagen en kleurlagen van producten. Dit zien wij voornamelijk bij waterontharders van lage kwaliteit of waterontharders die slecht worden onderhouden. Bij een lage dH instelling neemt het risico op beschadigingen toe, daarom adviseren wij de waterontharder niet lager in te stellen dan 4dH. Op producten die zijn aangetast door een waterontharder geven wij geen garantie.

## **Garantie- & Servicevoorwaarden**

Op BRAUER producten geldt onder normale omstandigheden een garantietermijn van 5 jaar (60 maanden) na aankoop van het product. De omstandigheden waaronder u aanspraak maakt op garantie vindt u terug in de garantievoorwaarden van BRAUER. De garantievoorwaarden van BRAUER kunt u raadplegen op [www.brauerbadkamers.nl](http://www.brauerbadkamers.nl).

Indien u een verzoek tot service wenst in te dienen bij BRAUER, verzoeken wij u allereerst de servicevoorwaarden van BRAUER grondig door te nemen. In de servicevoorwaarden vindt u hoe en waar u een verzoek tot service in kunt dienen en hoe het service- en vervolgtraject eruit ziet. De servicevoorwaarden van BRAUER kunt u raadplegen op [www.brauerbadkamers.nl](http://www.brauerbadkamers.nl).