

Handleiding Void douchecabine profielloos

Heeft betrekking op alle (kleur)varianten van artikelnummers GS-VOCC1 en GS-VOCC1.

Neem de handleiding voor montage grondig door.

Inhoudsopgave

Vorbereiding	Pagina 2
Technische informatie	Pagina 3
Technische tekening	Pagina 4
Overzichtsbeeld	Pagina 6
Montage douchecabine	Pagina 7
Kwaliteit, reinigen en onderhoud	Pagina 18
Garantie- & Servicevoorwaarden	Pagina 19



Vorbereitung

Controleer bij ontvangst of het product compleet en vrij van gebreken is. Indien een gebrek wordt geconstateerd, dient binnen de aangewezen tijd contact te worden opgenomen met het verkooppunt. Voor gebreken die niet zijn gemeld binnen de aangewezen tijd of beschadigingen die zijn ontstaan na montage, wordt geen aansprakelijkheid aanvaard.

BELANGRIJK:

- Bij deze opstelling is er sprake van beperkte verstelbaarheid. Zorg dat de vloer en muren een hoek van 90 graden vormen.
- De glasopstelling is omkeerbaar, wat betekent dat deze zowel links als rechts geplaatst kan worden.
- Het meegeleverde bevestigingsmateriaal is uitsluitend geschikt voor massieve (stenen) muren. Bij (holle) gipswanden dient zelf voor geschikt bevestigingsmateriaal te worden gezorgd.
- Meet voor montage het glas op om te controleren of de juiste maat is geleverd.
- Ontvet het glas voor montage. Dit voorkomt het verzakken van rubbers bij de glasaansluitingen.
- Dek de douchebak voor montage af (indien van toepassing).
- Hoeken van glas zijn zeer kwetsbaar. Voorkom dat glas onnodig in contact komt met de vloer of muur en zorg ervoor dat het glas niet op een hoek steunt. Voer de montage bij voorkeur uit met twee personen.
- Plaats de glasopstelling niet gelijk aan of over de rand van een douchebak.
- BRAUER is niet verantwoordelijk voor schade die voorkomen had kunnen worden door een correcte montage in een schone omgeving.



Geleverde onderdelen:

- 1x Glaswand
- 1x Deur
- 2x Wandbevestiging
- 2x Wandscharnier
- 1x D-profiel
- 1x Handgreep (éénpunts- of tweepuntsbevestiging)
- 1x Stabilisatiestang
- 1x Glasdeel
- 1x Wanddeel (met bevestigingsblokje)
- Installatiematerialen

Benodigheden:

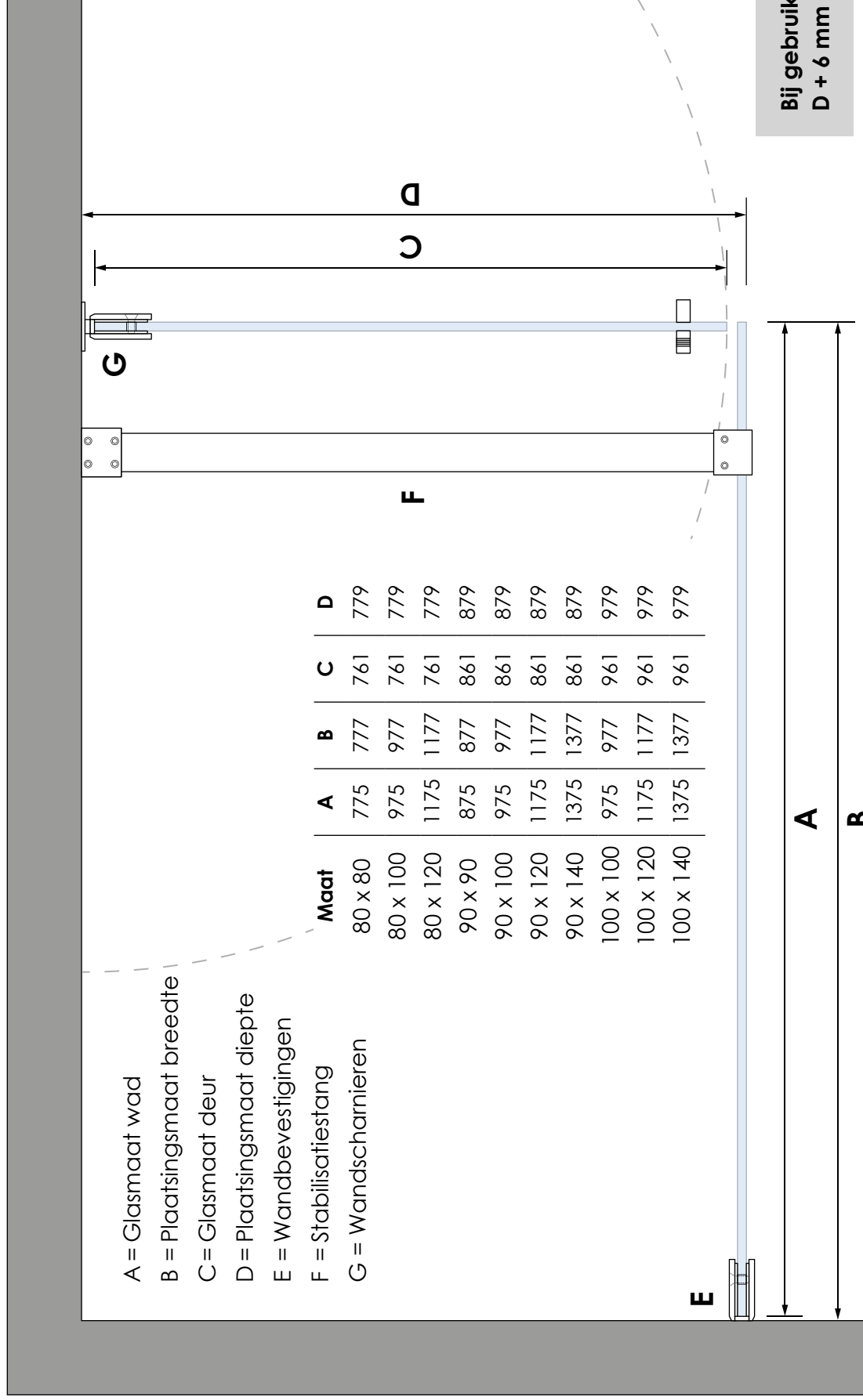
- Rolmaat
- Potlood
- Schilderstape
- (Laser)waterpas
- Boormachine
- Metaalzaag
- Kunststof of rubberen hamer
- Tegelhoortje / steenhoortje
- Schroevendraaier
- Transparante kit

Technische informatie

Voorzie het glas na montage van de BRAUER-glascoating. Breng de water- en vuilafstotende coating in ieder geval op de binnenkant van het glas aan.



Technische tekening - deel 1



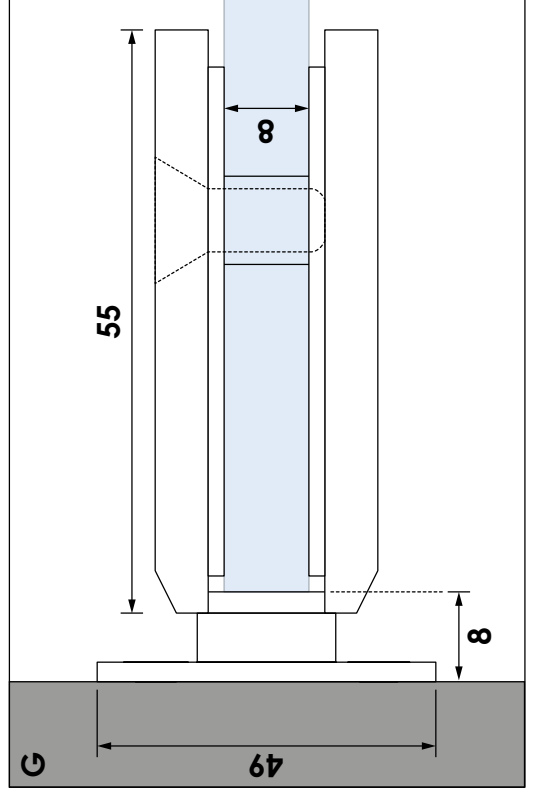
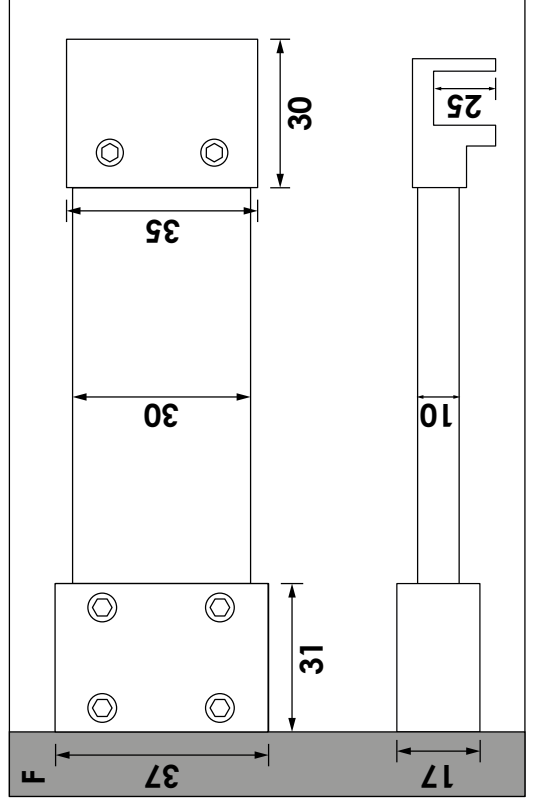
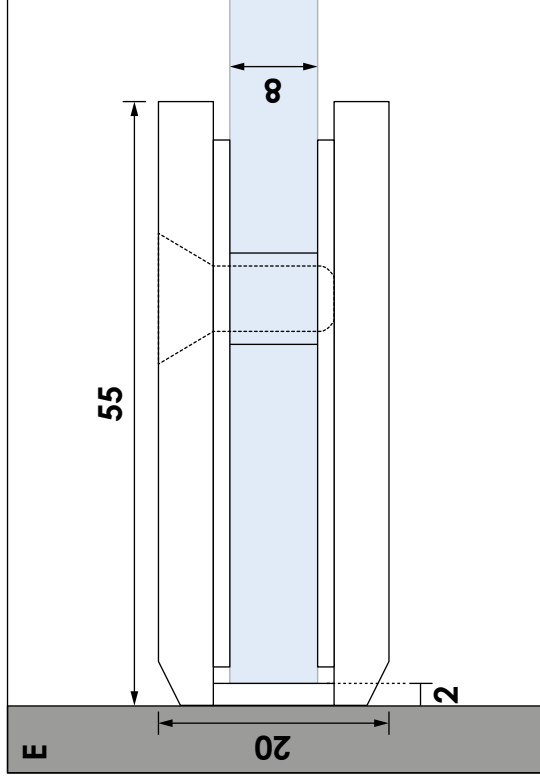
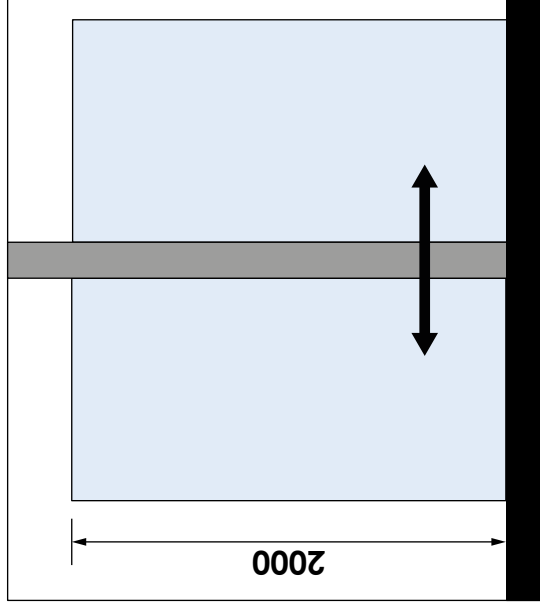
- A = Glasmaat wad
- B = Plaatsingsmaat breedte
- C = Glasmaat deur
- D = Plaatsingsmaat diepte
- E = Wandbevestigingen
- F = Stabilisatiestang
- G = Wandsharnieren

Maat	A	B	C	D
80 x 80	775	777	761	779
80 x 100	975	977	761	779
80 x 120	1175	1177	761	779
90 x 90	875	877	861	879
90 x 100	975	977	861	879
90 x 120	1175	1177	861	879
90 x 140	1375	1377	861	879
100 x 100	975	977	961	979
100 x 120	1175	1177	961	979
100 x 140	1375	1377	961	979

Bij gebruik van D-profiel:
D + 6 mm



Technische tekening - deel 2

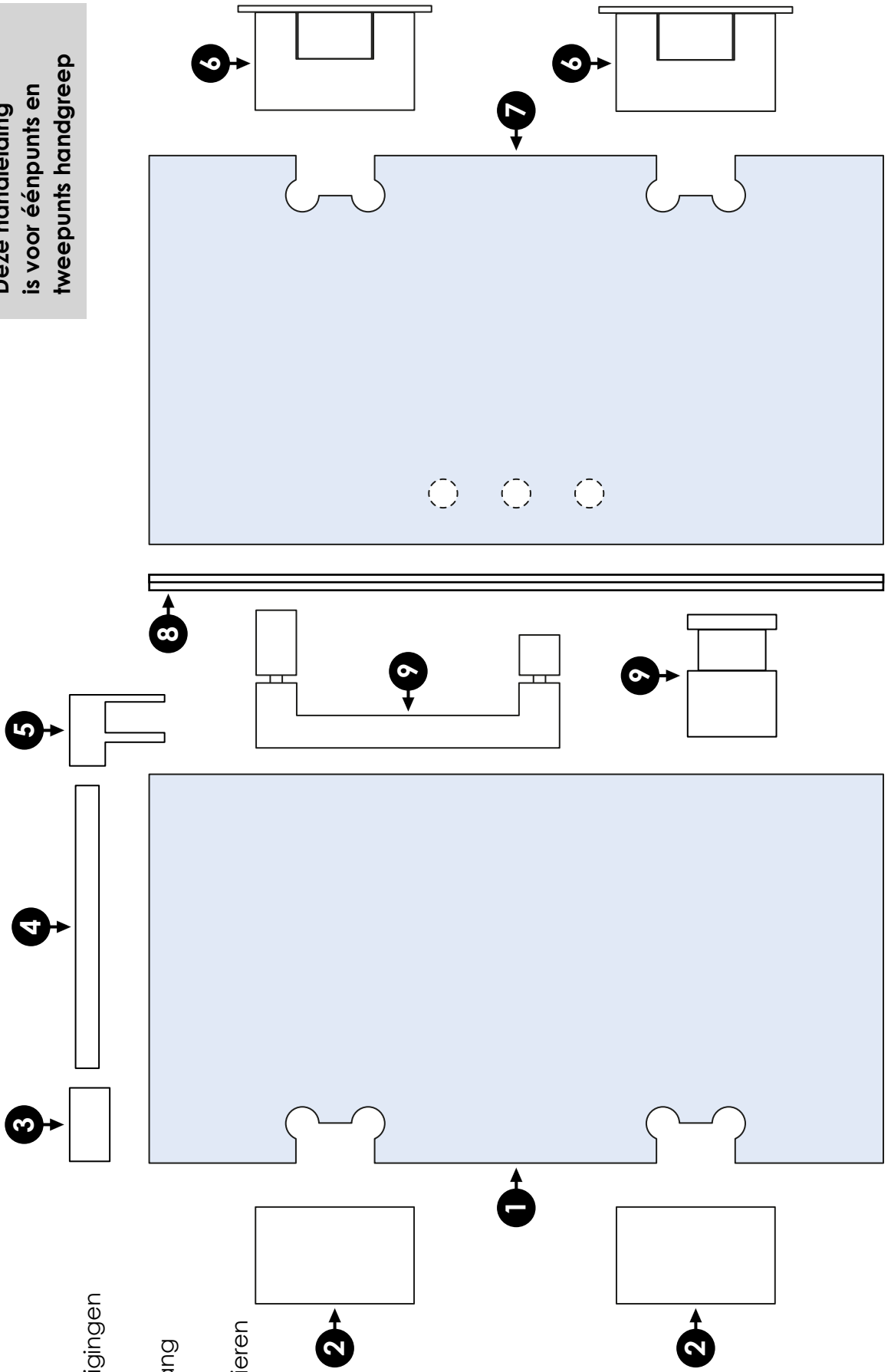




Overzichtbeeld

- 1 = Glaswand
- 2 = Wandbevestigingen
- 3 = Wanddeel
- 4 = Stabilisatiestang
- 5 = Glasdeel
- 6 = Wandscharnieren
- 7 = Deur
- 8 = D-profiel
- 9 = Handgreep

Deze handleiding
is voor éénpunts en
tweepunts handgreep





Montage Void douchecabine

Zie het overzichtsbeeld op voorgaande pagina, ter verduidelijking van de montagehandleiding zijn er nummers gekoppeld (#) aan relevante onderdelen van het product.

Stap 1: Positie glaswand bepalen

Bepaal de positie van de glaswand (1) en teken het hart van de glaswand af op de vloer. De dikte van het glas is 8 mm. De afstand van de muur tot het hart van de glas is afhankelijk van de breedtemaat van de deur (7). Om het hart van de glaswand af te tekenen op de vloer, neem je de breedtemaat van de deur + 14 mm. Bij gebruik van een D-profiel op de deur neem je de breedtemaat van de deur + 20 mm.

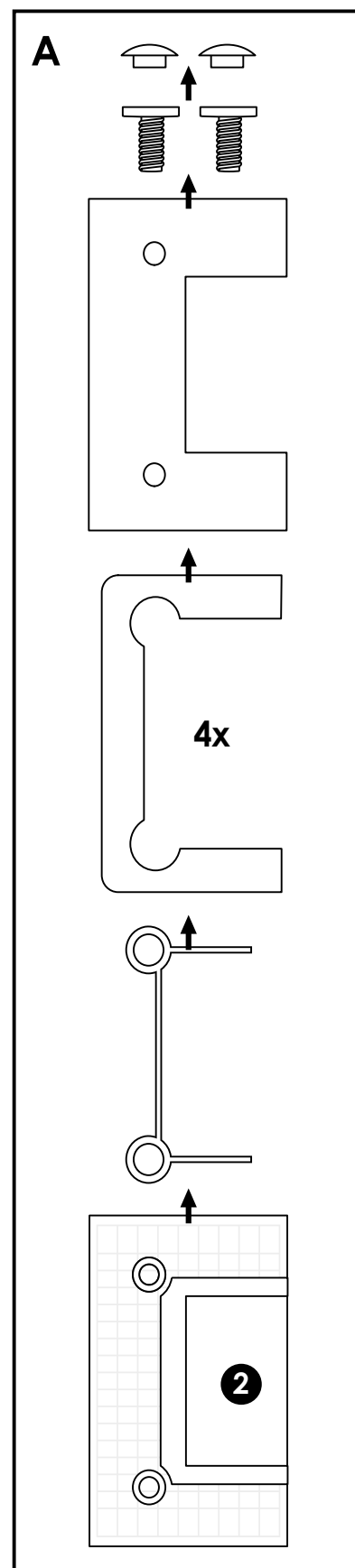
Markeer het hart van de glaswand op de vloer en teken vanaf het gemarkeerde punt een rechte lijn omhoog (op de muur). Zorg ervoor dat de lijn tot ongeveer 2 meter hoog is. Gebruik bij voorkeur een (laser)waterpas.

Stap 2: Wandbevestigingen demonteren

Verwijder de beschermfolie van de wandbevestigingen (2). Draai de inbusschroeven los. Verwijder de inbusschroeven, metalen plaatjes, transparante rubbers en kunststof beschermkapjes (zie afbeelding A). Bewaar alle onderdelen goed.

Stap 3: Boorgaten affekenen

Teken de boorgaten af op de lijn. Het hart van de onderste wandbevestiging (2) dient te komen op 310 mm vanaf de vloer gemeten. Het hart van de bovenste wandbevestiging op 1690 mm vanaf de vloer gemeten (zie afbeelding B).





Let op: Deze maatvoeringen zijn gebaseerd op haakse muren en een haakse vloer. Als de vloer niet haaks op de muur staat, kunnen de afmetingen afwijken. In dat geval moeten de juiste hoogtes van de wandbevestigingen handmatig worden berekend.

Controleer met een (laser)waterpas of de boorgaten correct zijn afgetekend.

Stap 4: Gaten boren

Boor op een langzaam tempo en voer het tempo geleidelijk op. Plaats vervolgens een plug in elk boorgat.

Tip: Plaats bij het boren in tegels schilderstape op de positie van de boorgaten. Dit voorkomt dat de boor wegglijdt. Controleer daarnaast of de boormachine niet op de klopboorstand staat. Deze stand is te krachtig voor tegels.

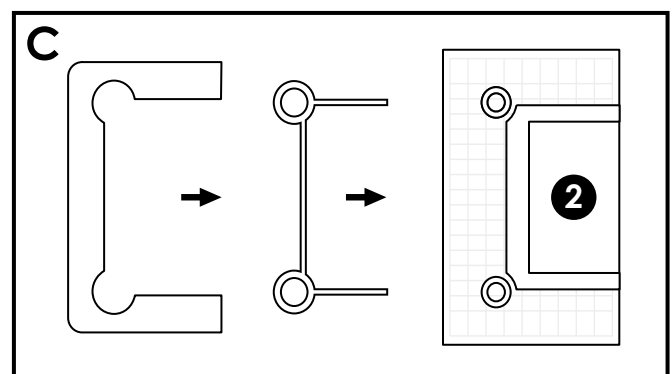
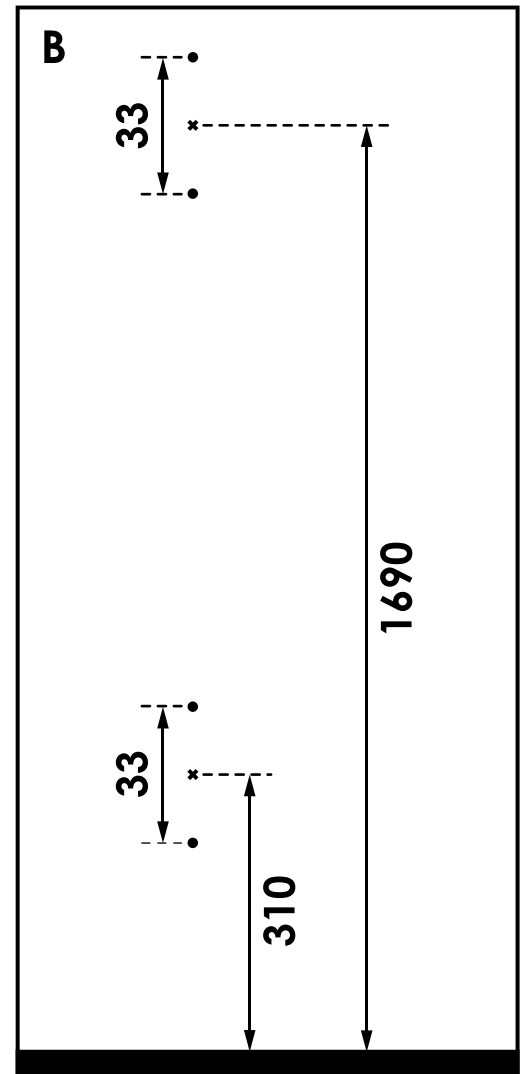
Stap 5: Wandbevestigingen monteren

Monteer de gedemonteerde wandbevestigingen (2). Zorg dat de zijde waar het metalen plaatje verwijderd is (in stap 2) zich aan de binnenkant van de doucheruimte bevindt.

Stap 6: Glaswand bevestigen

Voer deze stap met twee personen uit.

Plaats het kunststof beschermkapje en een dik rubber op beide wandbevestigingen (2) (zie afbeelding C).

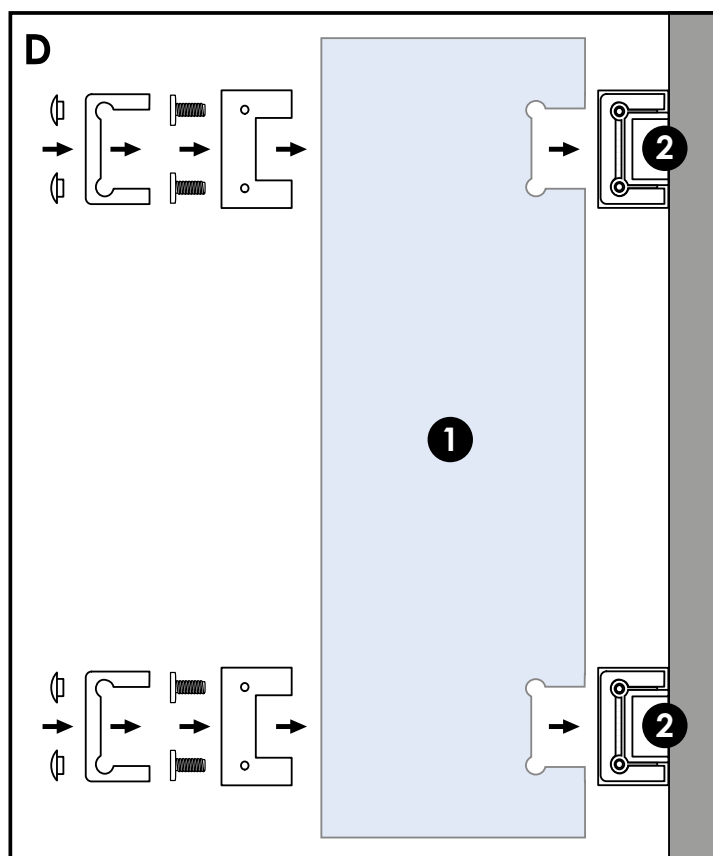




Positioneer de glaswand (1) op de wandbevestigingen. Schroef de metalen plaatjes losjes vast. Schuif het tweede dikke rubber tussen het glas en het metalen plaatje (zie afbeelding D).

Stap 7: Glaswand afstellen

Zorg dat de glaswand (1) verticaal en horizontaal waterpas staat. Dat de verticale opening tussen de glaswand en de muur van boven tot onder gelijk is en ongeveer 2 mm bedraagt (zie afbeelding E). Gebruik indien nodig de dunne rubbers om de glaswand af te stellen.



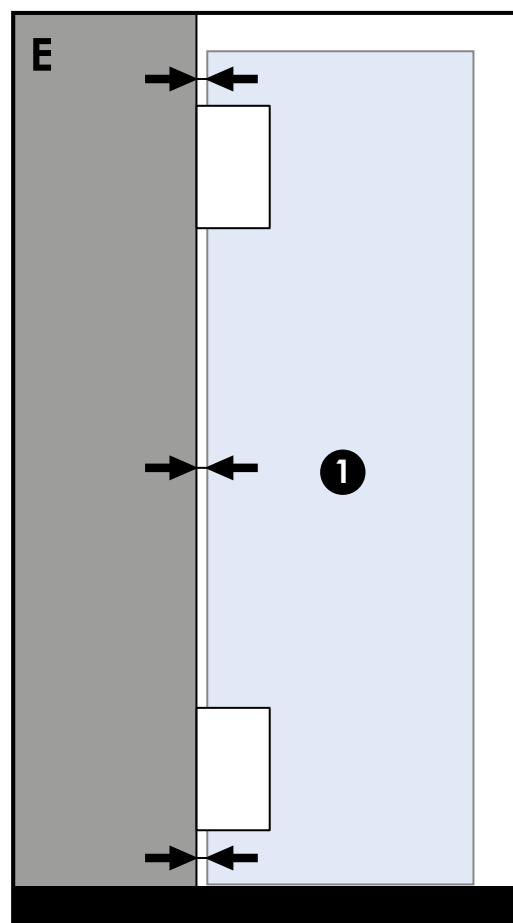
Draai de inbusschroeven vast zodra de deur correct is afgesteld en plaats de meegeleverde afdekdopjes (zie afbeelding D).

Stap 8: Stabilisatiestang op maat maken

De benodigde lengte van de stabilisatiestang (4) is de afstand tussen binnenkant glaswand (1) en de muur, min de dikte (5 mm) van het bevestigingsblokje in het wanddeel. Maak de stabilisatiestang op de juiste lengte.

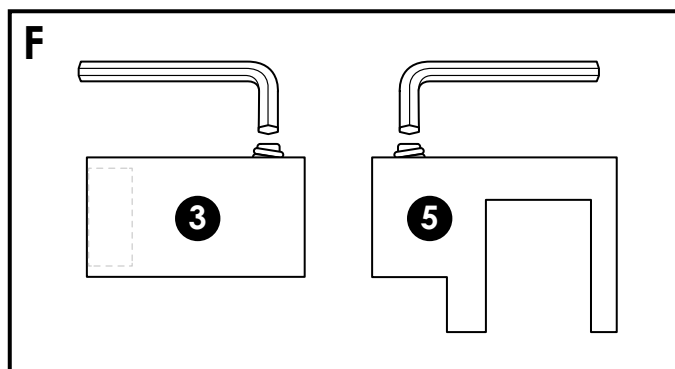
Stap 9: Stabilisatiestang voorbereiden

Draai de inbusschroefjes aan de open zijde van het wanddeel (3) en aan de bovenzijde van het glasdeel (5) los (zie afbeelding F).



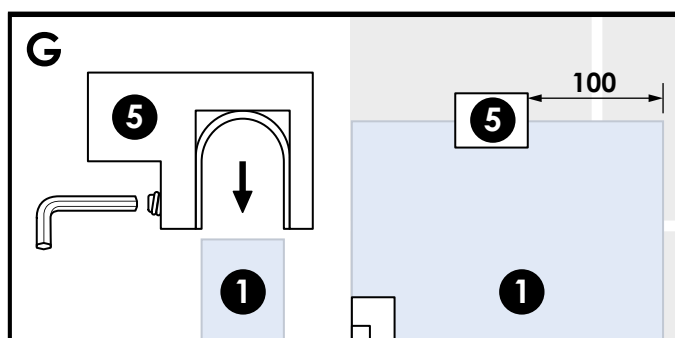


Plaats de stabilisatiestang (4) zover mogelijk in het glasdeel en draai de inbusschroefjes aan de bovenzijde van het glasdeel vast. Plaats de andere zijde van de stabilisatiestang zover mogelijk in het wanddeel en draai de inbusschroefjes vast.



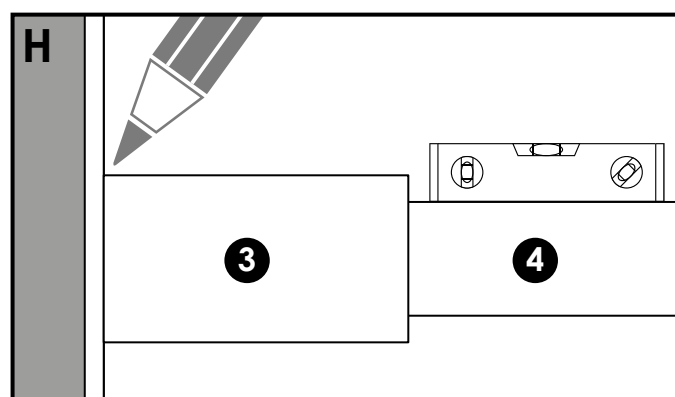
Stap 10: Glasdeel plaatsen

Draai de onderste inbusschroefjes van het glasdeel (5) los. Plaats het glasdeel met bijbehorend rubber op de glaswand (1), circa 100 mm van de hoek af (zie afbeelding G).



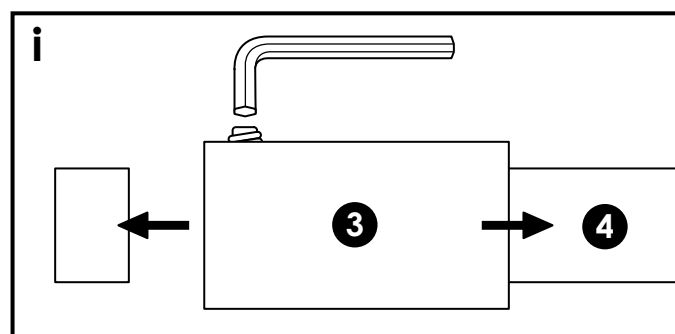
Stap 11: Wanddeel affekenen

Houd de stabilisatiestang (4) waterpas. Teken het wanddeel (3) rondom af op de muur (zie afbeelding H). Draai indien nodig de inbusschroefjes aan de open zijde van het wanddeel los om het wanddeel naar de muur te schuiven.



Stap 12: Boorgaten affekenen

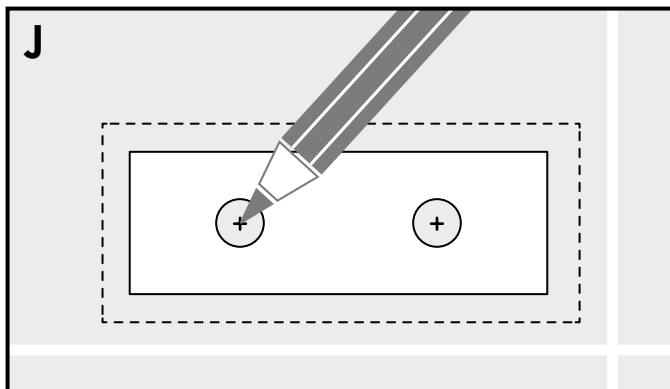
Draai de de twee inbusschroefjes aan de dichte zijde van het wanddeel (3) los. Schuif indien nodig het wanddeel verder op de stabilisatiestang (4). Verwijder het bevestigingsblokje en leg deze opzij (zie afbeelding i).





Draai de inbusschroefjes van het wanddeel aan de zijde van de stabilisatiestang vast. Draai de inbusschroefjes aan de onderzijde van het glasdeel los. Verwijder de stabilisatiestang van de glaswand en leg opzij.

Houd het bevestigingsblokje waterpas in het midden van de markering op de muur. Teken de boorgaten af (zie afbeelding J).



Stap 13: Gaten boren

Boor op een langzaam tempo en voer het tempo geleidelijk op. Plaats vervolgens een plug in elk boorgat.

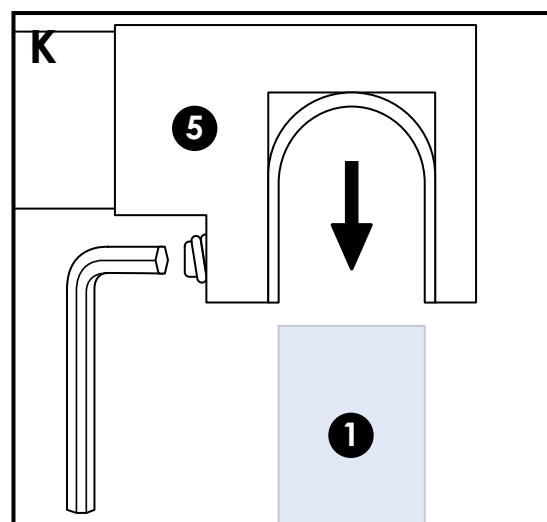
Tip: Plaats bij het boren in tegels schilderstape op de positie van de boorgaten. Dit voorkomt dat de boor wegglijdt. Controleer daarnaast of de boormachine niet op de klopboorstand staat. Deze stand is te krachtig voor tegels.

Stap 14: Bevestigingsblokje monteren

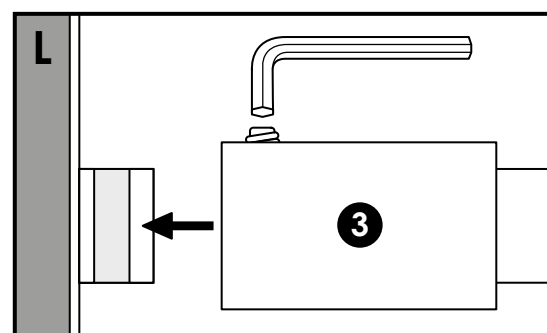
Monteer het bevestigingsblok tegen de muur met de meegeleverde schroeven.

Stap 15: Stabilisatiestang bevestigen

Plaats het glasdeel (5) met de stabilisatiestang (4) op de glaswand (1) met bijbehorend rubber, circa 100 mm vanaf de hoek. Draai de onderste inbusschroefjes van het glasdeel vast (zie afbeelding K).



Draai de inbusschroefjes van het wanddeel (3) aan de zijde van de stabilisatiestang los en schuif het wanddeel over het bevestigingsblokje tegen de





muur. Draai de inbuschroefjes van het wanddeel vast aan om de stabilisatiestang (4) aan de muur te bevestigen (zie afbeelding L).

Controleer of de stabilisatiestang steun vindt binnen het glasdeel en het wanddeel. Op pas de positie van de stabilisatiestang aan door de stang tussen het glasdeel en wanddeel te bewegen in de juiste positie.

Stap 16: Positie wandscharnieren bepalen

Bepaal de positie van de wandscharnieren (6) en teken het hart van wandscharnieren af op de vloer. Om het hart van de wandscharnieren af te tekenen op de vloer, neem je de afstand van de muur waarop de glaswand (1) bevestigd tot het eind van de glaswand min 4 mm.

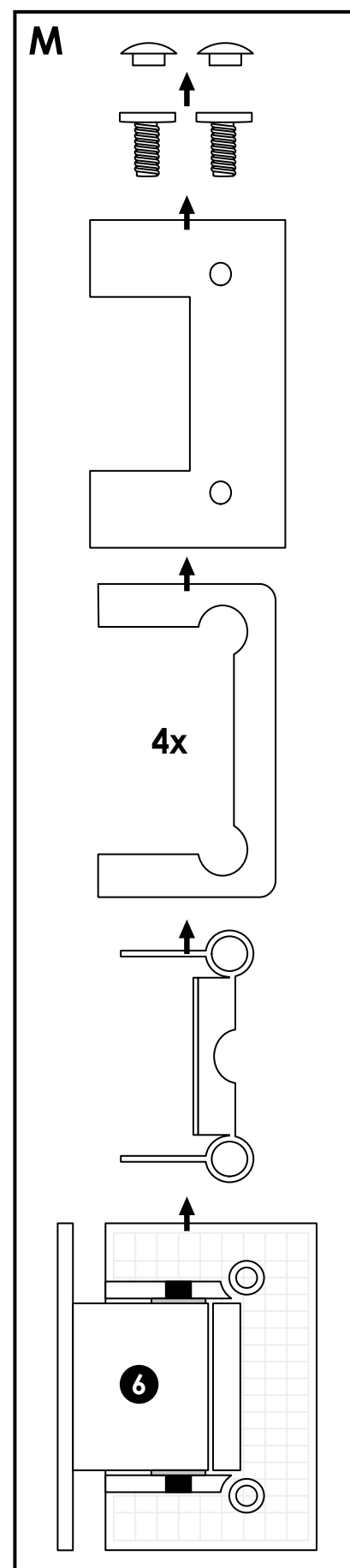
Markeer het hart van de glaswand op de vloer en teken vanaf het gemarkeerde punt een rechte lijn omhoog (op de muur). Zorg ervoor dat de lijn tot ongeveer 2 meter hoog is. Gebruik bij voorkeur een (laser)waterpas.

Stap 17: Wandscharnieren demonteren

Verwijder de beschermfolie van de wandscharnieren (6). Draai de inbuschroeven los. Verwijder de inbuschroeven, metalen plaatjes, transparante rubbers en kunststof bescherm-kapjes (zie afbeelding M). Bewaar alle onderdelen goed.

Stap 18: Boorgaten affekenen

Teken de boorgaten af op de muur. Het hart van het onderste





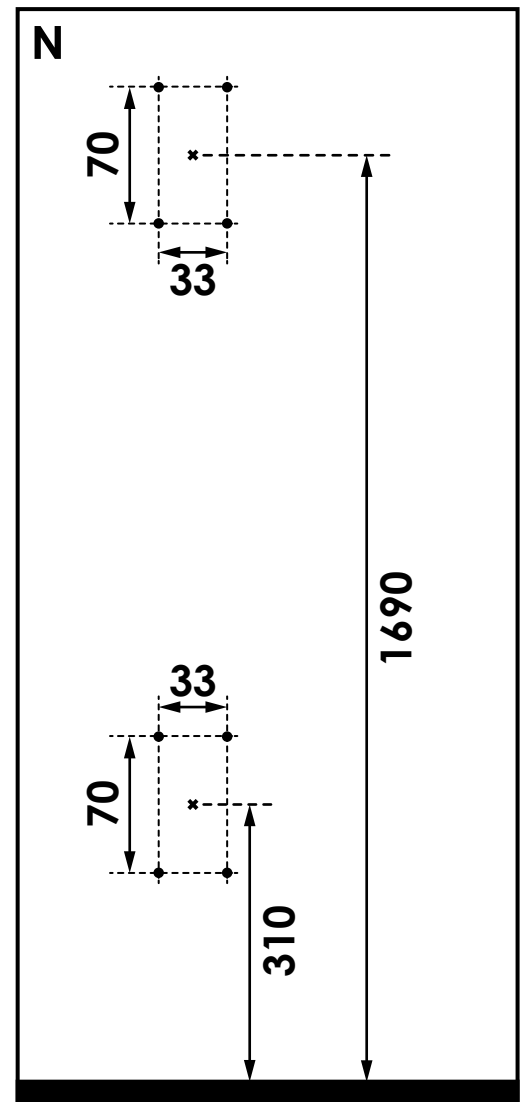
wandscharnier (6) dient te komen op 310 mm vanaf de vloer. Het hart van het bovenste wandscharnier op 1690 mm vanaf de vloer (zie afbeelding N).

Let op: Deze maatvoeringen zijn gebaseerd op haakse muren en haakse vloer. Als de vloer niet haaks op de muur staat, kunnen de afmetingen afwijken. In dat geval moeten de juiste hoogtes van de wandbevestigingen handmatig worden berekend.

Controleer met een (laser)waterpas of de boorgaten correct zijn afgetekend.

Stap 19: Gaten boren

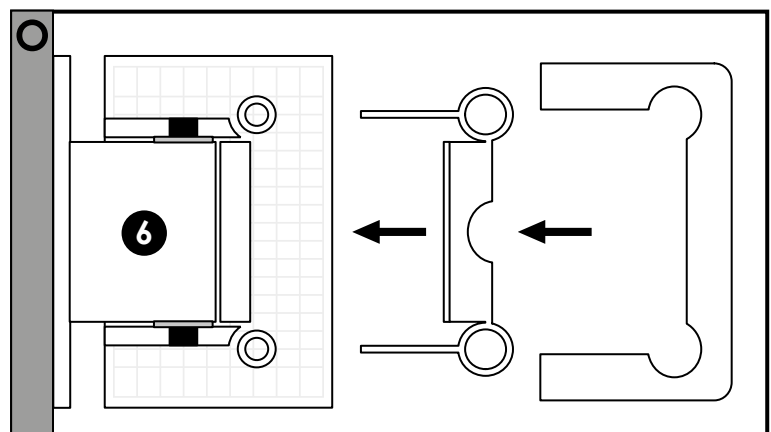
Boor op een langzaam tempo en voer het tempo geleidelijk op. Plaats vervolgens een plug in elk boorgat.



Tip: Plaats bij het boren in tegels schilderstape op de positie van de boorgaten. Dit voorkomt dat de boor wegglijdt. Controleer daarnaast of de boormachine niet op de klopboorstand staat. Deze stand is te krachtig voor tegels.

Stap 20: Wandscharnieren bevestigen

Monteer de gedemonteerde wandscharnieren (6). Zorg dat de zijde waar het metalen plaatje verwijderd is (in stap 17) zich aan de binnenkant van de doucheruimte bevindt.





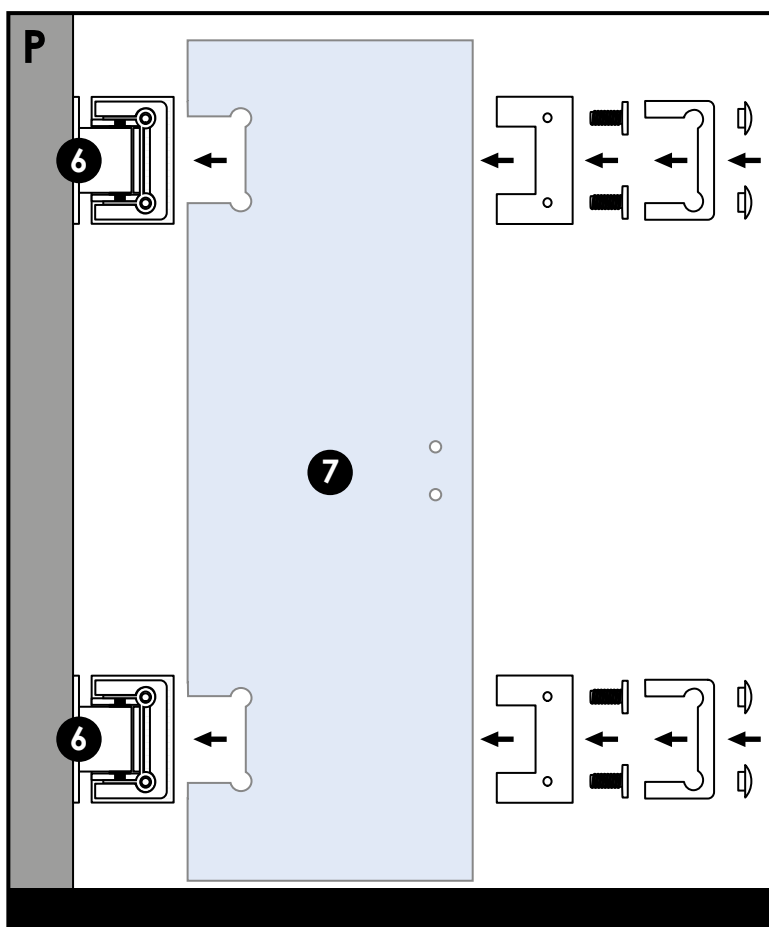
Stap 21: D-profiel bevestigen

Schuif, indien gewenst, het D-profiel (8) op de deur (7).

Stap 22: Deur bevestigen

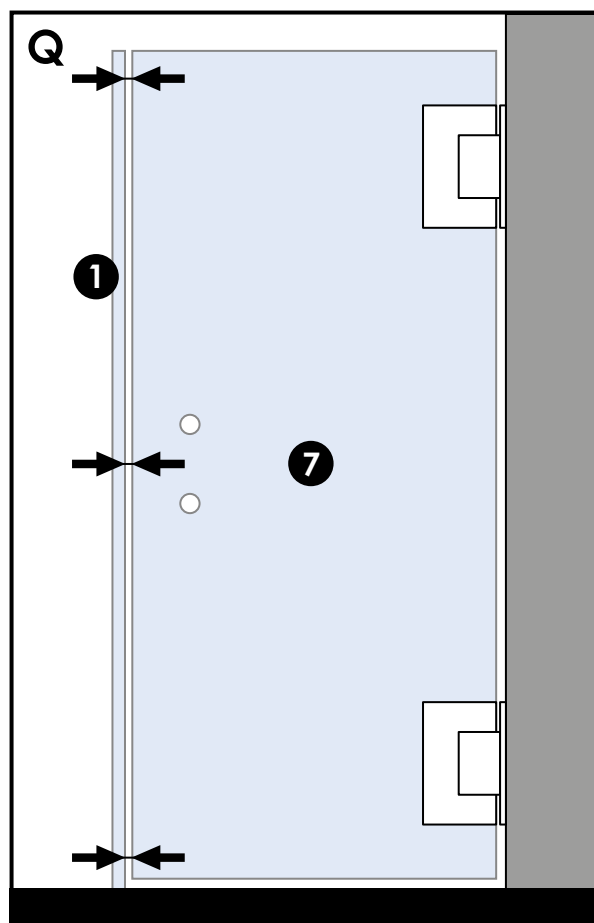
Voer deze stap met twee personen uit. Plaats op beide wandscharnieren (6) het kunststof beschermkapje en een dik rubber (zie afbeelding O).

Positioneer de deur (7) op de wandscharnieren. Schroef de metalen plaatjes losjes vast. Schuif het tweede dikke rubber tussen het glas en het metalen plaatje (zie afbeelding P).



Stap 23: Deur afstellen

Zorg dat de afstand tussen wand (1) en deur (7) zoveel mogelijk gelijk is (zie afbeelding Q). En zorg ervoor dat de deur voldoende boven de vloer hangt. Indien nodig kan de deur (beperkt) worden afgesteld. Hiervoor moeten de inbuschroeven om het metalen plaatje aan de binnenkant van het scharnier vast te zetten, een beetje los worden gedraaid. De positie van de deur in de scharnieren kan iets worden bijgesteld. Gebruik indien nodig de dunne rubbers in de wandscharnieren om de deur correct af te stellen.





Zorg bij gebruik van het D-profiel (8) dat deze aansluit op de glaswand (1). Draai de inbusschroeven vast aan zodra de deur correct is afgesteld en plaats de meegeleverde afdekdopjes (zie afbeelding P).

Type handgreep

Er zijn twee type handgrepen (9), de éénpunts en tweepunts handgreep. Het type handgreep bepaald of de deur (7) één of twee bevestigingspunten heeft. Komt dit niet overeen neem dan contact op met het verkooppunt.

Beide handgrepen worden op een andere manier gemonteerd. Kies welk type handgreep van toepassing is en voer bijbehorende stappen uit.

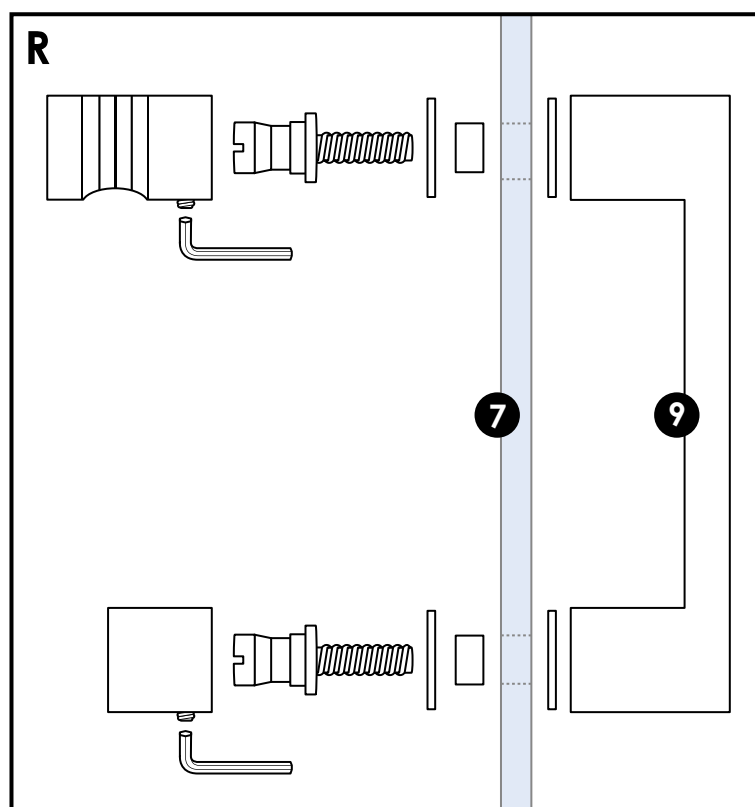
Tweepunts handgreep = stap 24a en 24b

Eénpunts handgreep = stap 25a en 25b

Stap 24a: Tweepunts handgreep demonteren

Draai de inbusschroefjes aan de onderzijde van de handgreep (9) los. Zorg dat de inbusschroefjes in de blokjes blijven zitten. Verwijder de twee blokjes van de handgreep (zie afbeelding R).

Draai de twee goudkleurige schroeven los met behulp een platte schroevendraaier. Verwijder zowel boven als onder de schroef, het transparante busje en één van de twee transparante rubbers (zie afbeelding R).



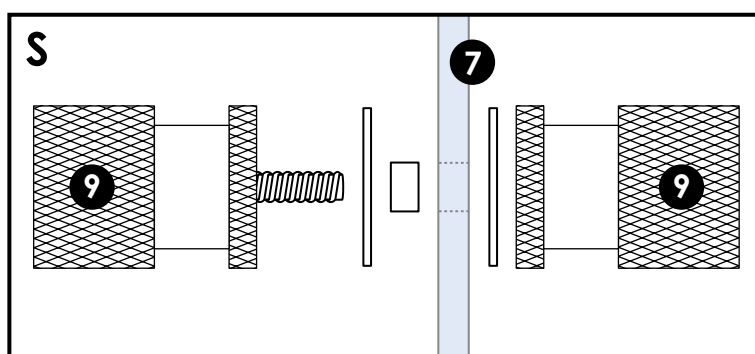


Stap 24b: Tweepunts handgreep bevestigen

Plaats de handgreep (9) met twee rubbers aan de buitenzijde voor de gaten van de deur (7). Steek aan de andere zijde de goudkleurige schroeven met daarop de andere rubbers en de busjes door de gaten. Draai de schroeven vast. Plaats de blokjes met de inbuschroefjes naar beneden op de goudkleurige schroeven. Draai de inbuschroefjes vast (zie afbeelding R).

Stap 25a: Eénpunts handgreep demonteren

Verwijder één kant van de handgreep (9) samen met één transparant rubber van het schroefdraad (zie afbeelding S).



Stap 25b: Eénpunts handgreep bevestigen

Steek het schroefdraad met daarop één rubber en het busje door het gat in de deur (7). Schuif aan de andere zijde het tweede rubber op het schroefdraad. Draai de handgreep (9) vast op het schroefdraad (zie afbeelding S).

Stap 26: Aanbrengen coating

Voorzie de binnenzijde van het glas van de BRAUER-glascoating. Breng de coating aan op een vooraf gereinigd oppervlak dat tevens stof- en vetvrij is. Gebruik een PH neutraal reinigingsmiddel. Gebruik geen verdunner, alkalische, zuur, chloor of schurende middelen.

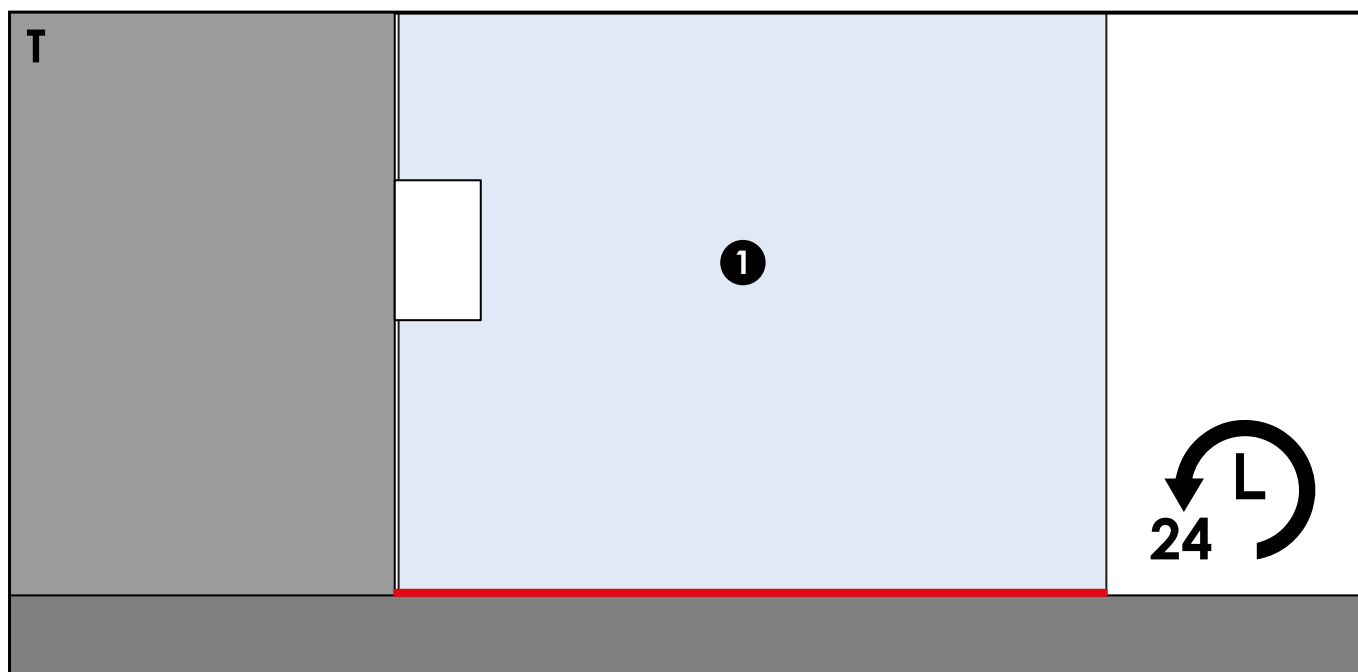
Breng de vloeistof met een droge doek aan op het glas en wrijf zorgvuldig over de hele glaswand. Gebruik 15 ml vloeistof per vierkante meter glasoppervlak.



Stap 27: Randen afkitten

Als de glaswand (1) correct is geplaatst kan er worden gekit. Maak de onderkant van de glaswand stof- en vetvrij. Kit de onderkant van de glaswand aan de buitenkant af met transparante kit (zie afbeelding T).

Laat de coating en kit vóór gebruik van de douche minimaal 24 uur drogen.





Kwaliteit, reinigen en onderhoud

In dit hoofdstuk is alles te vinden over het onderhouden en reinigen van BRAUER producten.

Kwaliteit

Beslag in het BRAUER-glasprogramma is gemaakt van hoogwaardige materialen. Op het beslag worden – afhankelijk van de kleur - diverse lagen aangebracht die zorgen voor een sterk, slijtvast en duurzaam beslag. Specifieke eigenschappen en voorschriften van alle BRAUER kleuren zijn te vinden op www.brauerbadkamers.nl.

Reinigen

Gebruik een zacht reinigingsmiddel zoals groene zeep of een andere zachte zeep die ontvet. Gebruik géén chloor of (agressieve) reinigingsmiddelen en -producten op basis van onder andere alcohol of verdunner. Breng het reinigingsmiddel nooit direct op het product aan, maar eerst op een zachte doek of spons en maak daarmee het product schoon. Gebruik nooit een schuursponsje, want die kan het product beschadigen. Spoel het product na het reinigen goed af met schoon water. Hierdoor blijft er geen reinigingsmiddel achter.

Wij raden ten strengste af

- Het gebruik van agressieve reinigingsmiddelen, schuurmiddelen, schuursponsjes of microvezeldoeken. Dit beschadigt het product;
- Het gebruik van reinigingsmiddelen die chloor, zoutzuur, azijnzuur of andere schadelijke/agressieve zuren bevatten. Dit zal het product beschadigen (en is tevens ook niet goed voor je gezondheid);
- Het mengen van verschillende reinigingsmiddelen, de effecten van het gebruik hiervan zijn niet getest en kunnen problemen opleveren;
- Het gebruik van industriële reinigingsmiddelen (zoals fosforzuur). Ook dit is niet goed voor het product (en voor je gezondheid).



Onderhoud

Is het glas voorzien van de water- en vuilafstotende glascoating? Dan kan het zijn dat deze na langdurig en intensief gebruik tekenen van slijtage vertoont, waardoor de werking vermindert. De coating kan eenvoudig worden bijgewerkt met de BRAUER glascoating, die ook los verkrijgbaar is.

Waterontharder

Waterontharders kunnen agressief zijn voor metalen, beschermlagen en kleurlagen van producten. Dit komt vooral voor bij waterontharders van lage kwaliteit of bij slecht onderhoud van de waterontharder. Bij een lage dH-instelling neemt het risico op beschadigingen toe. Daarom adviseren wij om de waterontharder niet lager in te stellen dan 4 dH. Op producten die door een waterontharder zijn aangetast, geven wij geen garantie.

Garantie- & Servicevoorwaarden

Op BRAUER producten geldt onder normale omstandigheden een garantietermijn van 5 jaar (60 maanden) na aankoop van het product. Op de water- en vuilafstotende glascoating geldt een garantietermijn van 1 jaar (12 maanden), overigens kan de glascoating eenvoudig worden bijgewerkt, zie 'Onderhoud'. De voorwaarden voor aanspraak op garantie zijn terug te vinden in de garantievoorwaarden van BRAUER. De garantievoorwaarden van BRAUER zijn te raadplegen op www.brauerbadkamers.nl.

Indien u een verzoek tot service wenst in te dienen bij BRAUER, verzoeken wij u allereerst de servicevoorwaarden van BRAUER grondig door te nemen. In de servicevoorwaarden vindt u hoe en waar u een verzoek tot service in kunt dienen en hoe het service- en vervolgtraject eruit ziet. De servicevoorwaarden van BRAUER zijn te raadplegen op www.brauerbadkamers.nl.