

## Handleiding pedaalemmer 3L

*Heeft betrekking op alle (kleur)varianten van artikelnummer 216.*

***Neem de handleiding voor gebruik grondig door.***

### **Inhoudsopgave**

Vorbereiding	Pagina 2
Overzichtsbeeld	Pagina 2
Technische tekeningen	Pagina 3
Kwaliteit, reinigen en onderhoud	Pagina 4
Garantie- & Servicevoorwaarden	Pagina 5

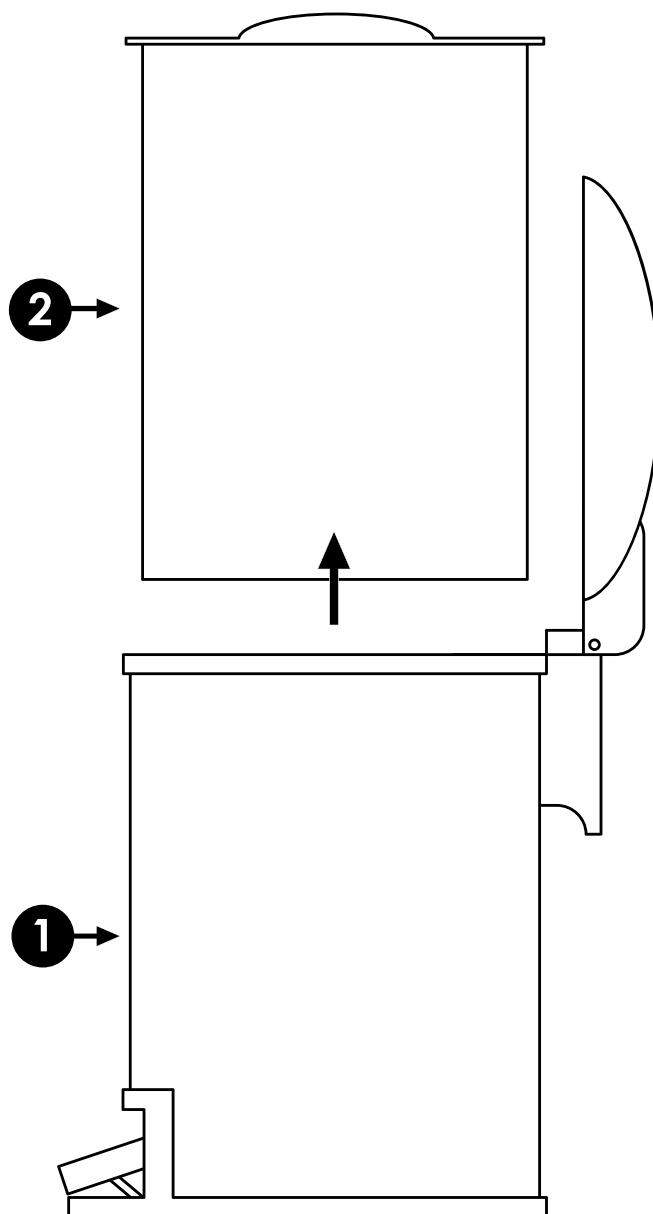


## Vorbereiding

Controleer bij ontvangst of het product compleet en vrij van gebreken is. Indien een gebrek wordt geconstateerd, dient binnen de aangewezen tijd contact te worden opgenomen met het verkooppunt. Voor gebreken die niet zijn gemeld binnen de aangewezen tijd of beschadigingen die zijn ontstaan na gebruik, wordt geen aansprakelijkheid aanvaard.

### **BELANGRIJK:**

- Alleen binnen te gebruiken



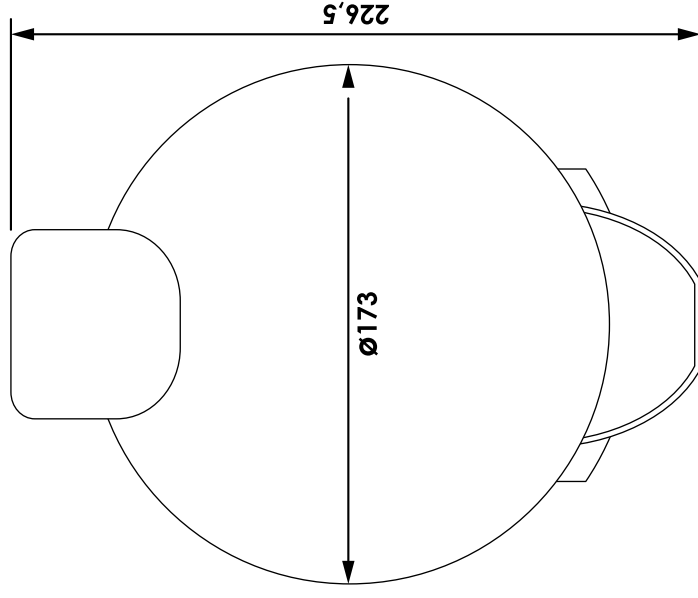
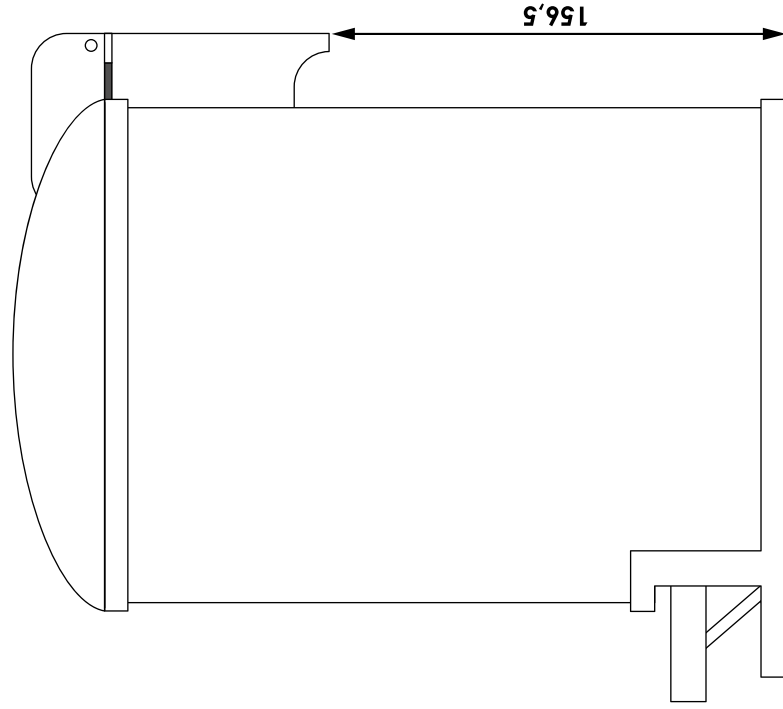
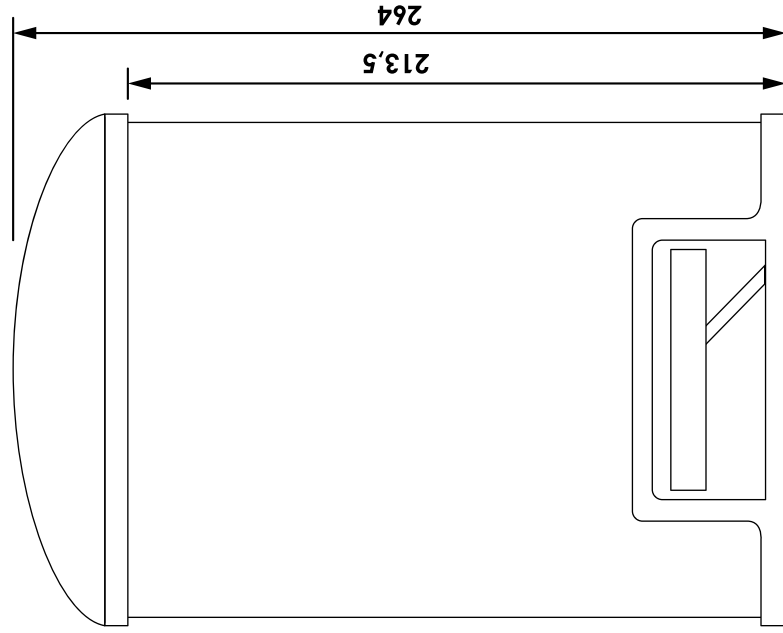
## Overzichtsbeeld

1 = Pedaalemmer

2 = Binnenbak (uitneembaar)



## Technische tekening





## **Kwaliteit, reinigen en onderhoud**

*In dit hoofdstuk is alles te vinden over het onderhouden en reinigen van BRAUER producten.*

### **Kwaliteit**

BRAUER kranen, en bijbehorende producten, zijn gemaakt van messing of RVS. Op het product worden – afhankelijk van de gekozen BRAUER kleur - diverse lagen aangebracht die zorgen voor een sterk, slijtvast en duurzaam product. Specifieke eigenschappen en voorschriften van alle BRAUER kleuren zijn te vinden op [www.brauerbadkamers.nl](http://www.brauerbadkamers.nl).

### **Reinigen**

De pedaalemmer (1) beschikt over een uitneembare kunststof binnenbak (2). Hierdoor is het vervangen van een afvalzak of het schoonmaken van de binnenbak handiger. De kunststof binnenbak kan met alle gangbare schoonmaakmiddelen worden gereinigd. Om de kleurlagen van de pedaalemmer te beschermen, raden wij uitdrukkelijk aan om de binnenbak uit de pedaalemmer te verwijderen voorafgaand aan het reinigen.

Gebruik een zacht reinigingsmiddel om de pedaalemmer schoon te maken, zoals groene zeep of een andere zachte zeep die ontvet. Gebruik géén chloor of (agressieve) reinigingsmiddelen en -producten op basis van onder andere alcohol of verdunner. Doe het reinigingsmiddel nooit direct op de pedaalemmer, maar eerst op een zachte doek of spons en maak daarmee de pedaalemmer schoon. Gebruik nooit een schuursponsje, want die kan de pedaalemmer beschadigen. Spoel de pedaalemmer na het reinigen goed af met schoon water. Hierdoor blijft er geen reinigingsmiddel achter. Maak tot slot de pedaalemmer goed droog.

### **Wij raden ten strengste af:**

- Het gebruik van agressieve reinigingsmiddelen, schuurmiddelen, schuursponsjes of microvezeldoeken. Dit beschadigt de pedaalemmer;
- Het gebruik van reinigingsmiddelen die chloor, zoutzuur, azijnzuur of andere schadelijk/



agressieve zuren bevatten. Dit zal de pedaalemmer beschadigen (en is tevens ook niet goed voor je gezondheid);

- Het mengen van verschillende reinigingsmiddelen, de effecten van het gebruik hiervan zijn niet getest en kunnen problemen opleveren;
- Het gebruik van industriële (fosforzuur) reinigingsmiddelen. Ook dit is niet goed voor de pedaalemmer (en voor je gezondheid).

### **Waterontharder**

Waterontharders kunnen agressief zijn ten opzichte van metalen, beschermlagen en kleurlagen van producten. Dit zien wij voornamelijk bij waterontharders van lage kwaliteit of waterontharders die slecht worden onderhouden. Bij een lage dH instelling neemt het risico op beschadigingen toe, daarom adviseren wij de waterontharder niet lager in te stellen dan 4dH. Op producten die zijn aangetast door een waterontharder geven wij geen garantie.

## **Garantie- & Servicevoorwaarden**

Op BRAUER producten geldt onder normale omstandigheden een garantietermijn van 5 jaar (60 maanden) na aankoop van het product. De omstandigheden waaronder er aanspraak gemaakt kan worden op de garantie zijn terug te vinden in de garantievoorwaarden van Brauer. Download de garantievoorwaarden van BRAUER op [www.brauerbadkamers.nl](http://www.brauerbadkamers.nl).

Voorafgaand van het indienen van een verzoek tot service dienen de servicevoorwaarden van BRAUER grondig te worden doorgenomen. In de servicevoorwaarden is te lezen hoe en waar een verzoek tot service ingediend kan worden en hoe het service- en vervolgtraject eruit ziet. Download de servicevoorwaarden van BRAUER op [www.brauerbadkamers.nl](http://www.brauerbadkamers.nl).